

TEMPORIZZATORE CICLICO ANALOGICO

Il **temporizzatore ciclico**, grazie alla sua versatilità, può essere impiegato per le più svariate applicazioni: nei sistemi automatici di lubrificazione, nei sistemi di avanzamento, nei sistemi per lo scarico di condensa, nei sistemi automatici di irrigazione.

Il temporizzatore ciclico, abbinato ad un'elettrovalvola collegata ad un apposito rubinetto di scarico diventa uno **scaricatore di condensa temporizzato** atto a garantire un'efficace rimozione in modo automatico della condensa e delle impurità da serbatoi e da linee di alimentazione di aria compressa. Lo scarico della condensa migliora la qualità dell'aria compressa negli impianti industriali e riduce il rischio di danni e rotture degli stessi.

Il prodotto è marcato **CE** in conformità alle direttive EN 60730-1 EN60529.

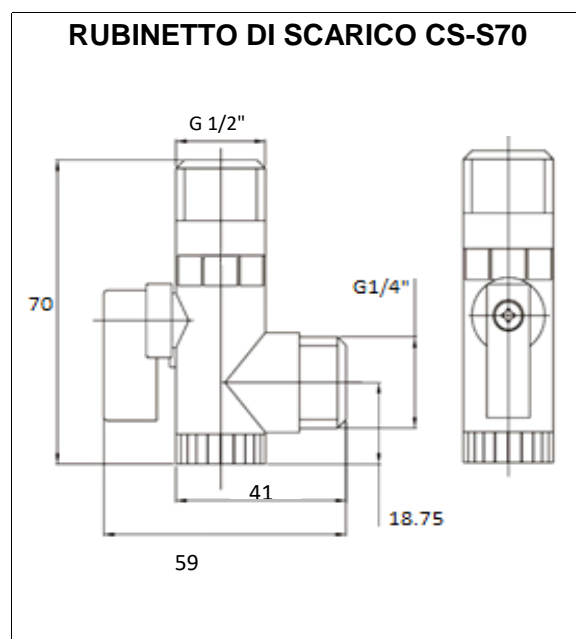
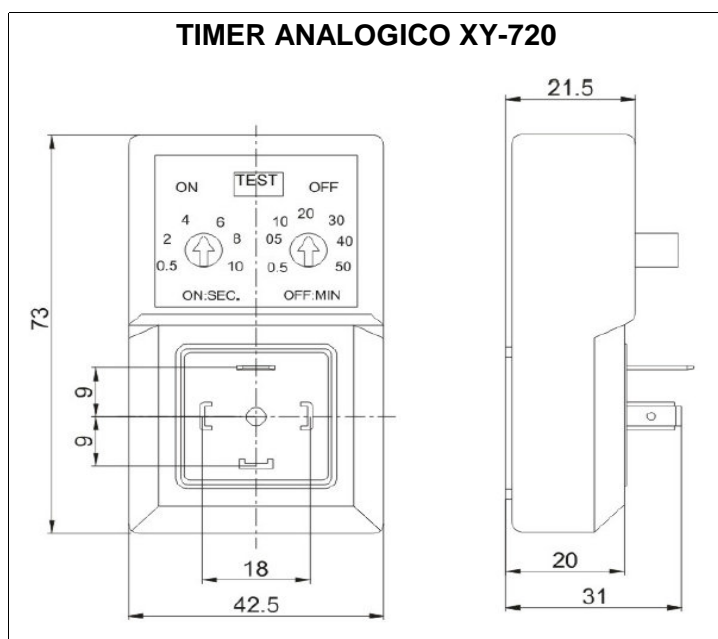
CARATTERISTICHE TECNICHE

Collegamento elettrico: connettore DIN 43650 FORMA A (ULR1B fornito di serie)	
Alimentazione UNIVERSALE: da 24 a 240 V. AC (50/60Hz)	
Corrente Max: 1,0 Amp	
Assorbimento: 4 mAmp	
Custodia Nylon grado di protezione: IP65	
Regolazioni esterne: facilmente azionabili manualmente anche senza utensili	
Pulsante di Test Funzionamento:	SI
Regolazione dei tempi indipendente:	0,5 - 10 secondi inserzione (ON)
	0,5 - 45 minuti primi pausa (OFF)
Indicatore stato: n.° 2 LED gialli (fase ON - fase OFF)	
Campo temperatura: - 10° / + 50° C	
Si consiglia di inserire a monte del temporizzatore dei fusibili da 1A rapidi per la protezione contro sovraccarichi accidentali.	



NB : La tensione di alimentazione dovrà essere uguale alla tensione del componente elettrico cui è collegato il temporizzatore ciclico (Es.: bobina dell'elettrovalvola 24 v AC - alimentazione del temporizzatore ciclico 24v AC)

DIMENSIONI D'INGOMBRO



SCARICATORE DI CONDENZA TEMPORIZZATO

Lo **scaricatore di condensa temporizzato CS-720** è un dispositivo di scarico automatico in grado di eliminare ciclicamente - con i tempi di pausa e di scarico prefissati - l'acqua di condensa che si forma negli impianti pneumatici ed in particolare nei serbatoi di accumulo dell'aria compressa.

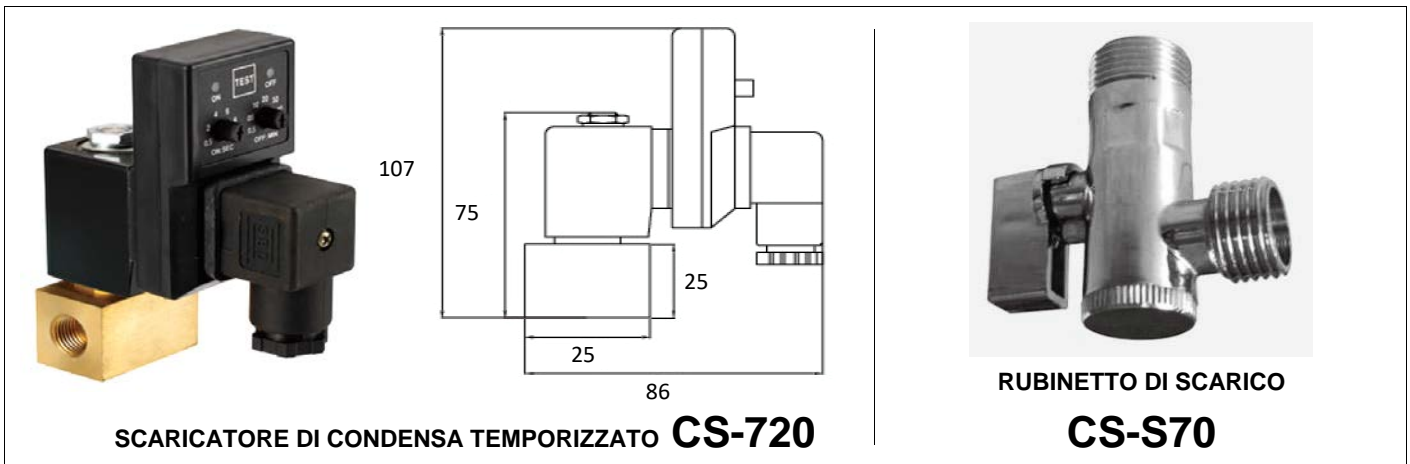
La riduzione e l'eliminazione dell'acqua di condensa migliora la qualità dell'aria compressa riducendo danni e malfunzionamenti degli impianti pneumatici.

Il montaggio del **rubinetto di scarico tipo CS-S70** fissato a monte dello scaricatore di condensa, permette di filtrare da elementi grossolani l'acqua di condensa che si scarica riducendo il rischio di inceppamento dello scaricatore stesso.

Il rubinetto di scarico tipo CS-S70 è dotato nel suo interno di un filtro in acciaio inox e DEVE essere periodicamente smontato e pulito per evitare l'accumulo nel suo interno di troppe impurità che potrebbero causarne l'intasamento. La periodicità di questa operazione varia in funzione della qualità dell'acqua di condensa che viene eliminata ed è a discrezione dell'operatore.

Lo scaricatore di condensa temporizzato CS-720 è conforme allo standard **CE** e - montato correttamente con il connettore in dotazione a norme DIN 43650 forma A - garantisce un grado di protezione IP65.

Il corpo dell'elettrovalvola in barra di ottone lavorata garantisce robustezza e lunga vita al prodotto.



CARATTERISTICHE TECNICHE

SISTEMA DI LAVORO	Temporizzatore ciclico
TENSIONI DISPONIBILI	220 V AC
ASSORBIMENTO	22 VA classe bobina "F"
PRESSIONE DI LAVORO	0 - 1,6 Mpa (0 - 16 bar)
TEMPERATURA D'ESERCIZIO	- 20° / + 60° C
TEMPO DI PAUSA (OFF)	0,5 ÷ 45 minuti primi
TEMPO DI SCARICO (ON)	0,5 ÷ 10 secondi
PASSAGGIO	Ø 4,5 mm.
MONTAGGIO	in ogni posizione
GRADO DI PROTEZIONE	IP65 con il connettore in dotazione
FILETTO ELETTROVALVOLA	1/4 GAS femmina
CONNESSIONE PNEUMATICA	1/2" GAS maschio (RUBINETTO SCARICO)
RUBINETTO DI SCARICO	CS-S70 con filtro inox



ATTENZIONE

Lo scaricatore deve essere sempre collegato, mediante tubo sull'uscita dell'elettrovalvola, alla rete di raccolta della condensa. Non utilizzare mai lo scarico direttamente nell'ambiente in quanto la fuoriuscita di fluido in pressione potrebbe provocare danni a persone o cose che si trovano nelle immediate vicinanze, oltre ad essere nocivo per l'ambiente per la possibile presenza di residui oleosi presenti nelle acque di condensa degli impianti pneumatici.

SCARICATORE DI CONDENZA "TIMEDRAIN"

TimeDrain è un dispositivo di scarico automatico in grado di eliminare ciclicamente l'acqua di condensa che si forma negli impianti pneumatici, in modo da migliorare la qualità dell'aria compressa e ridurre il rischio di danni e rotture degli stessi.

TimeDrain integra al suo interno un timer a gestione digitale e un'elettrovalvola ad azionamento servoassistito, la quale viene aperta in funzione dell'impostazione dei tempi di **T-on** e **T-off** effettuata mediante il proprio pannello di controllo (fig. 1).

Con **TimeDrain** la regolazione risulta estremamente precisa grazie al selettore ad otto posizioni che permette la scelta di differenti tempi di pausa (T-off) e un pulsante di selezione per l'impostazione di tre livelli di scarico (T-on). Il medesimo pulsante ha anche la funzione di test, per il controllo del corretto funzionamento del sistema di scarico.

TimeDrain ha dimensioni ridottissime e può essere installato in qualsiasi posizione ed in qualsiasi punto dell'impianto ad aria compressa. TimeDrain viene corredato con il suo manuale d'uso ed installazione, viene dotato di un connettore DIN 43650 per l'alimentazione elettrica e di un raccordo a tre pezzi con filetto maschio da 3/8" per la connessione pneumatica.

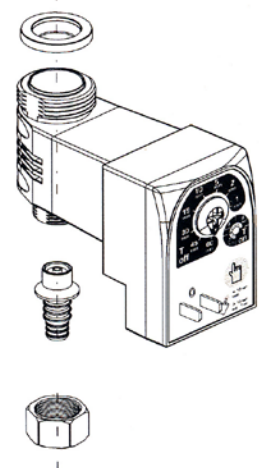


pannello di controllo

- T-off :**
selettore ad otto posizioni per la scelta del tempo di pausa, 1 min - 60 min, fra uno scarico e l'altro
- T-on :**
Led di visualizzazione del tempo di scarico selezionato.
- Tasto multifunzione** per la selezione del tempo di scarico (T-on) e la verifica delle funzionalità del prodotto

CARATTERISTICHE TECNICHE

SISTEMA DI LAVORO	Timer
TENSIONI DISPONIBILI	230 V. 50/60 Hz (su richiesta 115 V. 50/60 Hz)
ASSORBIMENTO	8 VA
PRESSIONE DI LAVORO	0,02 - 1,6 Mpa (0,2 - 16 bar)
TEMPERATURA D'ESERCIZIO	+1° / + 65°
TEMPO DI PAUSA (OFF)	1 min ÷ 60 min
TEMPO DI SCARICO (ON)	2 sec. (verde), 4 sec. (giallo), 6 sec. (rosso)
PORTATA DI DRENAGGIO	32 litri/ h
PORTATA COMPRESSORE	3600 m ³ /h
PORTATA ESSICATORE	7200 m ³ /h
PORTATA FILTRO	36000 m ³ /h
CONNESSIONE PNEUMATICA	FILETTO MASCHIO 3/8" GAS



ATTENZIONE

Lo scaricatore deve essere sempre collegato, mediante tubo sull'uscita dell'elettrovalvola, alla rete di raccolta della condensa. Non utilizzare mai lo scarico direttamente nell'ambiente in quanto la fuoriuscita di fluido in pressione potrebbe provocare danni a persone o cose che si trovano nelle immediate vicinanze, oltre ad essere nocivo per l'ambiente per la possibile presenza di residui oleosi presenti nelle acque di condensa degli impianti pneumatici.

SCARICATORE DI CONDENSA "AUTODRAIN"

Scaricatore di condensa indispensabile in tutte quelle zone di impianto ad aria compressa dove si raccoglie l'acqua, quindi nel serbatoio, nell'essiccatore, nelle tubazioni, nei filtri, ecc.

Si monta direttamente in sostituzione del rubinetto di spurgo ed entra in funzione automaticamente, **Autodrain** si adatta ad ogni quantità di condensa prodotta; una volta collegato all'alimentazione elettrica controlla ad intervalli di tempo stabiliti, a mezzo di appositi sensori di rilevazione, l'eventuale presenza di condensa. In tal caso viene comandata l'apertura dell'elettrovalvola sino alla completa fuori uscita del liquido. In assenza di condensa, ad ogni ciclo di controllo, viene comunque eseguita un'apertura forzata della durata di pochi decimi di secondo, in modo da eliminare eventuali bolle d'aria (effetto sifone) che impediscono il corretto funzionamento dei sensori.



CARATTERISTICHE TECNICHE

TENSIONI DISPONIBILI	230 V. - 50/60 Hz. 115 V. - 50/60 Hz.
ASSORBIMENTO	0,5 VA a riposo ; 6,5 VA in scarico
PRESSIONE DI LAVORO	0,02 - 1,2 Mpa (0,2 - 12 bar)
PRESSIONE MASSIMA	1,6 Mpa (16 bar)
MEMBRANA DI TENUTA	Viton (*)
PORTATA DI DRENAGGIO	70 litri / h
MINIMO DI CONDENSA RILEVABILE	5 gr
TEMPERATURA D'ESERCIZIO	+1° / +60° C
TEMPERATURA DELLA CONDENSA	+1° / +80° C
ATTACCO CONDENSA IN INGRESSO	3/4" GAS
ATTACCO CONDENSA IN USCITA	portagomma 10 mm.
ELETTRICO	DIN 43650 - A / ISO 4400
GRADO DI PROTEZIONE	IP 65 (con connettore cablato)
PESO	300 gr.

(*) VITON è un marchio di proprietà DUPONT

ATTENZIONE

Lo scaricatore deve essere sempre collegato, mediante tubo sull'uscita dell'elettrovalvola, alla rete di raccolta della condensa. Non utilizzare mai lo scarico direttamente nell'ambiente in quanto la fuoriuscita di fluido in pressione potrebbe provocare danni a persone o cose che si trovano nelle immediate vicinanze, oltre ad essere nocivo per l'ambiente per la possibile presenza di residui oleosi presenti nelle acque di condensa degli impianti pneumatici.

SCARICATORE DI CONDENZA "LOGIDRAIN"

La particolare tecnologia utilizzata da **LogiDrain** permette lo scarico controllato della condensa, senza alcuna fuoriuscita di aria compressa. **LogiDrain** è dotato di un serbatoio di accumulo integrato, al cui interno è posto un sensore di livello controllato da un circuito elettronico intelligente con logica a microprocessore a 8 bit.

Tutte le funzioni dello scaricatore sono visualizzate sul pannello comandi, dotato inoltre di pulsante di test per lo scarico manuale. **LogiDrain** entra in funzione appena il sensore rileva il raggiungimento del livello massimo comandando l'apertura dell'elettrovalvola fino a riportare il livello del liquido al valore minimo, lasciandone una piccola quantità residua al fine di evitare lo scarico di aria compressa.

La presenza inoltre di un filtro a tazza incorporato, facilmente ripulibile, impedisce possibili intasamenti dell'elettrovalvola. In caso di anomalia, il circuito di controllo provvede a sbloccare un eventuale intasamento delle vie di scarico con una successione di cicli forzati apertura/chiusura dell'elettrovalvola. Se ciò risulta insufficiente, l'anomalia viene segnalata all'esterno per mezzo di un'uscita di allarme a contatto senza potenziale.



CARATTERISTICHE TECNICHE

	LD100	LD101	LD200	LD202	LD203
SISTEMA DI LAVORO	sensore di livello digitale				
TENSIONI DISPONIBILI	24 V. AC - 115 V. AC - 230 V. AC				
TEMPERATURA D'ESERCIZIO	+ 1° / + 60° C				
PORTATA COMPRESSORE	180 m ³ /h	450 m ³ /h	900 m ³ /h	1800 m ³ /h	9500 m ³ /h
PORTATA SEPARATORE	180 m ³ /h	900 m ³ /h	1800 m ³ /h	3600 m ³ /h	19000 m ³ /h
PORTATA FILTRO	1800 m ³ /h	4500 m ³ /h	9000 m ³ /h	18000 m ³ /h	95000 m ³ /h
PRESSIONE D'ESERCIZIO	0,02 - 1,6 Mpa (0,2 - 1,6 bar)				
PESO	420 gr.	600 g.r	700 gr.	1200 gr.	2800 gr.

ATTENZIONE

Lo scaricatore deve essere sempre collegato, mediante tubo sull'uscita dell'elettrovalvola, alla rete di raccolta della condensa. Non utilizzare mai lo scarico direttamente nell'ambiente in quanto la fuoriuscita di fluido in pressione potrebbe provocare danni a persone o cose che si trovano nelle immediate vicinanze, oltre ad essere nocivo per l'ambiente per la possibile presenza di residui oleosi presenti nelle acque di condensa degli impianti pneumatici.