

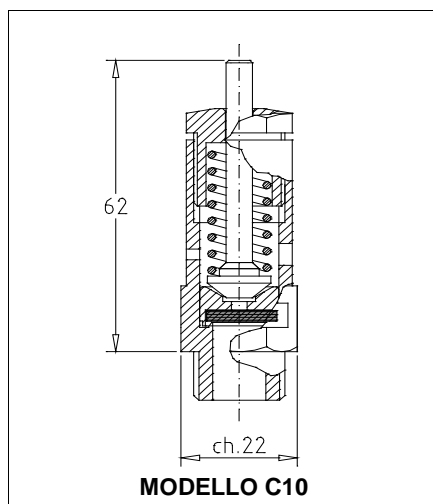
ACCESSORI PER SERBATOI : VALVOLE DI SICUREZZA

Una valvola di sicurezza è un dispositivo di scarico d'emergenza per fluidi in pressione: essa interviene automaticamente al raggiungimento di un dato valore di pressione (pressione di taratura della valvola) in modo da mantenere integro un impianto pneumatico in caso di sovrappressione nel circuito.

A completamento della gamma di serbatoi in acciaio al carbonio ed in acciaio INOX proponiamo come standard le seguenti valvole di sicurezza in ottone, con guarnizioni in NBR, filetto da 3/8" o 3/4", taratura **fissa a 10,5 bar** per serbatoi a 11 bar o taratura **fissa a 14,5 bar** per serbatoi a 15 o 16 bar (complete di certificato di collaudo CE ed a richiesta con certificato ISPEL)

Per richieste particolari potete contattare il nostro ufficio tecnico.

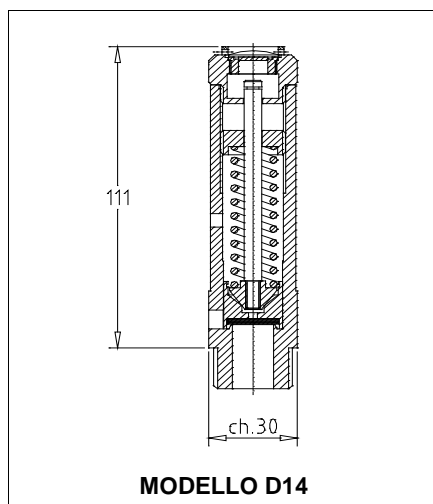
VALVOLA DI SICUREZZA PER SERBATOI FINO A 900 LITRI A 11 BAR



Materiale	: OTTONE (a richiesta ACCIAIO INOX)
Filettature	: 3/8" Gas maschio ISO 228
Diametro orifizio	: 10 mmt
Fluido	: Aria compressa
Guarnizioni	: NBR (a richiesta EPDM,VITON,SILICONE, TEFLON)
Temperatura	: -10 / + 100 °C per OTTONE con NBR
Taratura	: fissa a 10,5 bar o 14,5 bar (a richiesta altre tarature)
Press. Max	: PN 16
Sovrappressione	: 10%
Portata	: 7600 l/min a 10,5 bar
Omologazione	: collaudo CE IV^ (a richiesta ISPEL)

**N.B. a richiesta sono fornibili tarature da 0,5 a 16 bar,
connessioni con filetti speciali e altri certificati di collaudo:
TÜV, RINA, Bureau Veritas, ABS e Lloyd Register**

VALVOLA DI SICUREZZA PER SERBATOI DA 1000 A 3000 LITRI A 12 BAR



Materiale	: OTTONE (a richiesta ACCIAIO INOX)
Filettature	: 3/4" Gas maschio ISO 228
Diametro orifizio	: 14 mmt
Fluido	: Aria compressa
Guarnizioni	: NBR (a richiesta EPDM,VITON,SILICONE, TEFLON)
Temperatura	: -10 / + 100 °C per OTTONE con NBR
Taratura	: fissa a 10,5 bar o 14,5 bar (a richiesta altre tarature)
Press. Max	: PN 40
Sovrappressione	: 10%
Portata	: 17700 l/min a 10,5 bar
Omologazione	: collaudo CE IV^ (a richiesta ISPEL)

**N.B. a richiesta sono fornibili altre tarature fisse da 0,5 a 30 bar,
connessioni con filetti speciali e altri certificati di collaudo:
TÜV, RINA, Bureau Veritas, ABS e Lloyd Register**