

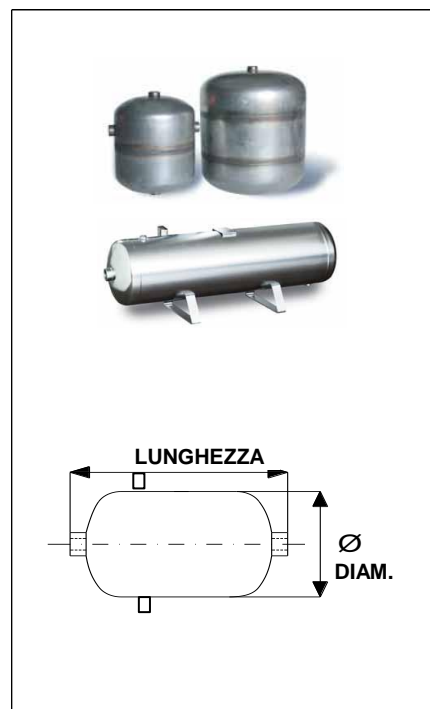
## SERBATOI PER ARIA COMPRESSA - INOX AISI 304 -

I serbatoi per aria compressa in acciaio **INOX AISI 304** senza staffe sono fornibili con il certificato di conformità secondo la direttiva europea sulle attrezzature a pressione **2014/68/UE PED** oppure con **collaudo interno** ( a seconda delle caratteristiche del serbatoio ).

Per la messa in opera e l'utilizzo dei serbatoi attenersi alle istruzioni d'uso che vengono allegate ad ogni singolo serbatoio. A richiesta si costruiscono serbatoi speciali a disegno.

### Caratteristiche tecniche

Capacità	1 - 8 lt
Filettature	Cilindriche UNI - ISO 228/1
Fluido	Aria compressa/ azoto/ acqua
Pressione massima d' esercizio	vedere tabelle
Numero connessioni	2 o 4
Collaudo e certificato	collaudo interno / 2014/68/UE PED
Materiale	Inox AISI 304 20 Micron
Trattamento superficiale	Grezzo



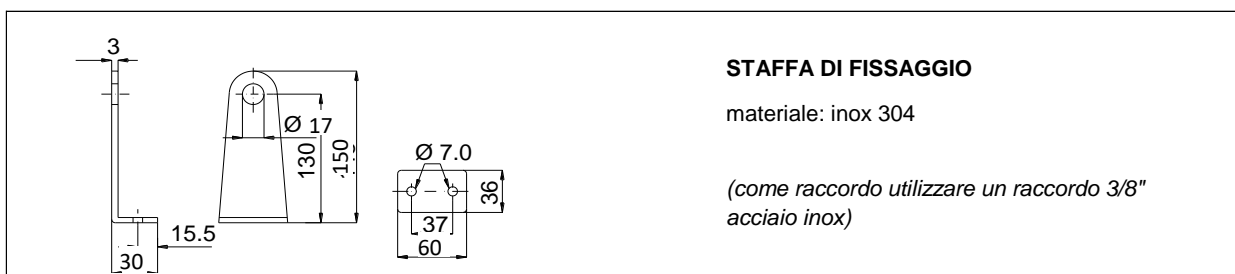
### SERBATOI PICCOLI AISI 304 - senza staffe - CON COLLAUDO INTERNO

CAPACITA' SERBATOIO	CONN.	PRESS.	DIAMETRO (mm)	LUNGHEZZA (mm)	FILETTO SUI FONDI	FILETTO SUL FASCIAME
1,3 litri	2/4	10 BAR	152	126	1/4"	- nr. 2 da 1/4"
3 litri	2/4	10 BAR	152	222	3/8"	- nr. 2 da 3/8"
5 litri	2/4	8 BAR	213	204	3/8"	- nr. 2 da 3/8"
8 litri	2/4	6 BAR	213	289	3/8"	- nr. 2 da 3/8"

### SERBATOI PICCOLI AISI 304 - senza staffe - CERTIFICATI (DIRETTIVA 2014/68/UE PED)

CAPACITA' SERBATOIO	CONN.	PRESS.	DIAMETRO (mm)	LUNGHEZZA (mm)	FILETTO SUI FONDI	FILETTO SUL FASCIAME
1,3 litri (*)	2/4	11 BAR	152	126	1/4"	- nr. 2 da 1/4"
3 litri (*)	2/4	11 BAR	152	218	3/8"	- nr. 2 da 3/8"
5 litri	2/4	11 BAR	213	200	3/8"	- nr. 2 da 3/8"
8 litri	2/4	11 BAR	213	285	3/8"	- nr. 2 da 3/8"

(\*) prodotto fornito solo su richiesta con lotto minimo di 10 pezzi.



## SERBATOI PER ARIA COMPRESSA - INOX AISI 304 / AISI 316L

### SERBATOI ORIZZONTALI

#### Caratteristiche tecniche

Capacità	10 - 1000 lt
Filettature	Cilindriche UNI - ISO 228/1
Fluido	Aria compressa / Azoto / Aria e acqua
Pressione massima d' esercizio	11 BAR
Collaudo e certificato	2014/68/UE PED
Materiale	Inox AISI 304 - Inox AISI 316L
Finitura superficiale	Grezzo con trattamento esterno / interno di decapaggio e passivazione



### SERBATOI AISI 304 / AISI 316L CERTIFICATI (DIRETTIVA 2014/68/UE PED)

CAPACITA' SERBATOIO PRESSIONE MAX 11/12 BAR	VERSIONE	DIAMETRO (mm)	LUNGHEZZA (mm)	FILETTO SUI FONDI	FILETTO SUL FASCIAME
10 litri	ORIZZONTALE	169	506	1/2"	nr. 2 da 1/2"
15 litri	ORIZZONTALE	196	624	1/2"	nr. 2 da 1/2"
24 litri	ORIZZONTALE	240	634	1/2"	nr. 2 da 1/2"
50 litri	ORIZZONTALE	305	784	1/2"	nr.2 da 3/8"
					nr. 1 da 1/2"
100 litri	ORIZZONTALE	370	966	1/2"	nr. 2 da 3/8"
					nr. 1 da 1/2"
200 litri	ORIZZONTALE	446	1364	1/2"	nr. 2 da 3/8"
					n.r. 2 da 1/2"
270 litri	ORIZZONTALE	500	1558	1/2"	nr.2 da 3/8"
					nr. 2 (1/2" + 1")
500 litri	ORIZZONTALE	600	1864	1/2"	nr.2 da 3/8"
					nr. 2 (1/2" + 1")
1000 litri	ORIZZONTALE	800	2200	2"	nr.1 da 1/2"
					nr.1 da 3/4"

#### NOTA

*Sono disponibili disegni tecnici di ogni singolo articolo*

*NB le dimensioni sono da considerarsi indicative*

## SERBATOI PER ARIA COMPRESSA - INOX AISI 304 / AISI 316L

### SERBATOI VERTICALI

#### Caratteristiche tecniche

<b>Capacità</b>	50 - 1000 lt
<b>Filettature</b>	Cilindriche UNI - ISO 228/1
<b>Fluido</b>	Aria compressa / Azoto / Aria e acqua
<b>Pressione massima d' esercizio</b>	11 BAR
<b>Collaudo e certificato</b>	2014/68/UE (PED)
<b>Materiale</b>	Inox AISI 304 - Inox AISI 316L
<b>Finitura superficiale</b>	Grezzo con trattamento esterno / interno di decapaggio e passivazione



### SERBATOI AISI 304 / AISI 316L CERTIFICATI (DIRETTIVA 2014/68/UE PED)

CAPACITA' SERBATOIO PRESSIONE MAX 11 BAR	VERSIONE	DIAMETRO (mm)	ALTEZZA TOT. (mm)	FILETTO SUI FONDI	FILETTO SUL FASCIAME
50 litri	VERTICALE	305	933	1/2"	nr. 2 da 1/2"
100 litri	VERTICALE	370	1106	1/2"	nr. 2 da 3/4" nr. 2 da 3/8"
200 litri	VERTICALE	446	1554	1/2"	nr. 2 da 1" nr. 2 da 3/8"
270 litri	VERTICALE	500	1748	1/2"	nr. 3 da 1" nr. 2 da 3/8"
500 litri	VERTICALE	600	2055	1/2"	nr. 4 da 1" nr. 1 da 3/8"
1000 litri	VERTICALE	800	2353	2"	nr. 4 da 2" nr. 2 da 3/8"

#### NOTA

*Sono disponibili disegni tecnici di ogni singolo articolo*

*NB le dimensioni sono da considerarsi indicative*