



*Sezione E:*

**SERBATOI, ACCESSORI PER  
SERBATOI, COMPRESSORI  
E COMPONENTI PER IL VUOTO**

## SERBATOI PER ARIA COMPRESSA

I serbatoi in acciaio verniciato per aria compressa sono forniti con il certificato di conformità secondo la direttiva europea **2014/29/UE** (Simple Pressure Vessels) o secondo la direttiva europea sulle attrezzature a pressione **2014/68/UE PED** (a seconda delle caratteristiche del serbatoio).

Per la messa in opera e l'utilizzo dei serbatoi attenersi alle istruzioni d'uso che vengono allegate ad ogni singolo serbatoio.

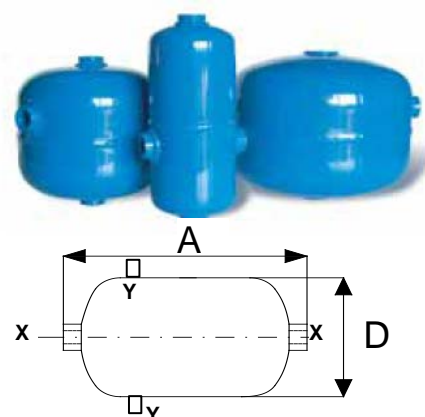


### SERBATOI PICCOLI - SENZA STAFFE - CERTIFICATI (DIRETTIVA 2014/29/UE)

**N.B:** i serbatoi da 1 e 2,5 litri sono forniti solo con il **COLLAUDO INTERNO\***

#### Caratteristiche tecniche

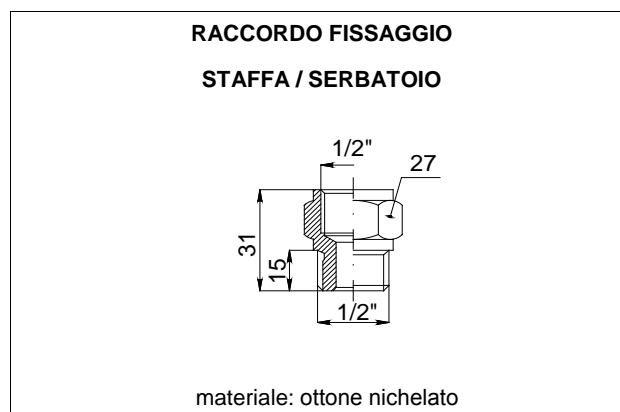
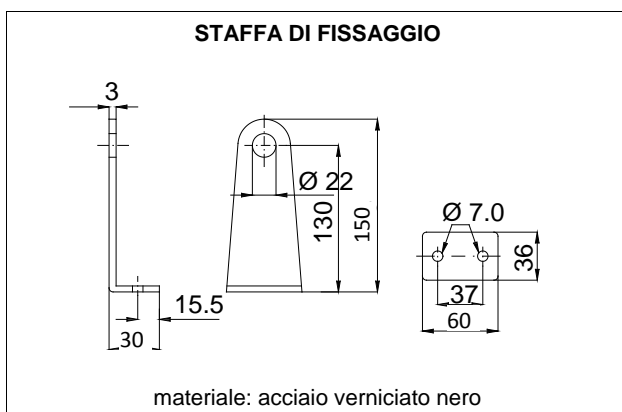
Capacità	1 - 12 lt
Filettature	Cilindriche UNI - ISO 228/1
Fluido	Aria compressa
Pressione massima d' esercizio	11 BAR
Numero connessioni	2 o 4
Collaudo e certificato	collaudo interno - 2014/29/UE
Materiale	Acciaio al carbonio
Trattamento superficiale	Verniciato azzurro



(\* ) come da direttiva PED che prevede l'obbligo di certificazione solo per i serbatoi con rapporto  $PxV > 50$  bar/litro

CAPACITA' SERBATOIO PRESSIONE MAX 11 BAR	CONNESSIONI	A (mm)	D (mm)	Filetto X	Filetto Y	PESO (Kg)
1 litro	2	227	86	1/2"	-	1
	4			1/2"	1/2"	
2,5 litri	2	175	160	1/2"	-	1,4
	4			1/2"	1/2"	
4,8 litri	2	195	210	1/2"	-	1,9
	4			1/2"	1/2"	
7 litri	2	258	210	1/2"	-	2,4
	4			1/2"	1/2"	
12 litri	2	365	229	1/2"	-	4,2
	4			1/2"	1/2"	

N.B. le dimensioni sono da considerarsi indicative



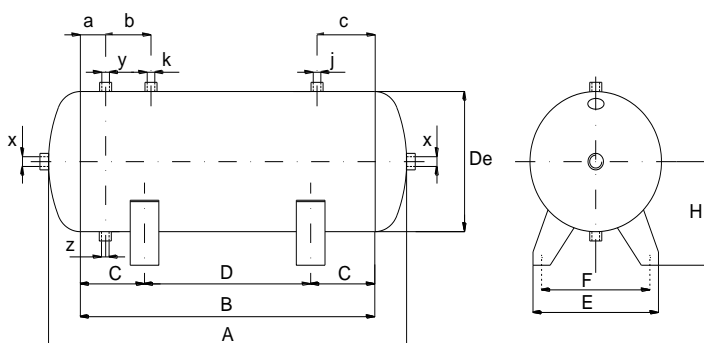
Esempio di ordinazione

**SERBATOIO SENZA STAFFE 12 LITRI 2 CONNESSIONI** : serbatoio piccole dimensioni senza staffe certificato in conformità alla direttiva 2014/29/UE, verniciato azzurro, capacità 12 litri, 2 connessioni, pressione di esercizio max 11 bar.

## SERBATOI PER ARIA COMPRESSA

### SERBATOI ORIZZONTALI VERNICIATI (su richiesta GREZZO o ZINCATO A CALDO)

Capacità	10 - 3.000 lt
Filettature	Cilindriche UNI - ISO 228/1
Fluido	Aria compressa / Azoto
Press. Max	vedi tabelle
Temp.di eser.	-10 +120°C / -10 +50° C
Certificato	2014/29/UE - 2014/68/UE (PED)
Materiale	Acciaio al carbonio
Tratt. superf.	Verniciato azzurro RAL 5015



### SERBATOI ORIZZONTALI STANDARD (11 /12 bar) NUDI\* o CON STAFFE

	CAPAC.	PRESS.	DE	A	B	C	D	E	F	H	a	b	c	x	y	z	k	j	Peso
	(litri)	(bar)	(mm)	(mm)	(mm)	(mm)	(mm)	(mm)	(mm)	(mm)	(mm)	(mm)	(mm)	(in)	(in)	(in)	(in)	(in)	(kg)
2014/29/UE	10	11	169	506	410	85	240	205	172	115	-	-	60	1"	-	3/8"	-	3/8"	8
	15	11	196	522	410	85	240	205	172	135	-	-	60	1"	-	3/8"	-	3/8"	9
	24	11	240	592	450	95	260	235	180	165	-	-	60	1"	-	3/8"	-	3/8"	10
	50	11	305	784	580	100	400	285	236	203	-	-	60	1"	1/2"	3/8"	-	1/2"	19
	100	11	370	1016	800	125	550	352	306	258	45	80	45	2"	3/8"	3/8"	1/2"	3/8"	29
	200	11	446	1364	1100	175	750	440	385	288	50	150	50	2"	3/8"	3/8"	1/2"	1/2"	55
	270	11	500	1458	1150	175	800	455	402	315	50	130	50	2"	3/8"	3/8"	1"	1/2"	67
	500	11	600	1858	1500	148	1204	530	470	396	60	155	60	2"	3/8"	3/8"	1"	1/2"	130
	720	11	750	1850	1400	200	1000	580	470	490	60	155	60	2"	3/8"	3/8"	1"	1/2"	178
900	11	800	1960	1500	243	1014	605	490	500	60	155	60	2"	3/4"	1/2"	1"	1/2"	194	
2014/68/UE (PED)	1000	12	800	2158	1700	343	1014	605	490	500	100	155	60	2"	3/4"	1/2"	1"	1/2"	210
	2000	12	1100	2252	1350	200	950	800	685	652	200	215	-	2"	1/2"	1/2"	1/2"	-	394
	3000	12	1200	2850	1719	227	1265	820	710	698	230	200	-	2"	1/2"	1/2"	1/2"	-	605

### SERBATOI ORIZZONTALI SPECIALI PRESSIONE 15-16 BAR SOLO CON STAFFE

	CAPAC.	PRESS.	DE	A	B	C	D	E	F	H	a	b	c	x	y	z	k	j	Peso
	(litri)	(bar)	(mm)	(mm)	(mm)	(mm)	(mm)	(mm)	(mm)	(mm)	(mm)	(mm)	(mm)	(in)	(in)	(in)	(in)	(in)	(kg)
2014/29/UE	24	16	240	592	450	95	260	235	180	165	50	-	60	1/2"	-	3/8"	-	3/8"	13
	50	15	305	784	600	100	400	301	249	203	60	60	60	1/2"	1/2"	3/8"	-	1/2"	23
	100	16	370	1016	800	125	550	352	306	258	45	80	45	1/2"	3/8"	3/8"	3/4"	3/8"	69
	200	15	446	1364	1100	175	750	440	385	288	50	150	50	1/2"	3/8"	3/8"	1/2"	1/2"	79
	270	16	500	1484	1150	175	800	445	402	315	50	130	50	2"	3/8"	3/8"	1"	1/2"	104
500	16	600	1858	1500	148	1204	530	470	396	60	155	60	2"	3/8"	3/8"	1"	1/2"	163	
2014/68/UE PED	1000	16	800	2158	1700	343	1014	605	490	500	100	155	60	2"	3/4"	1/2"	1"	1/2"	253
	2000	16	1000	2570	1950	300	1350	691	575	608	220	300	-	2"	1/2"	1/2"	1/2"	-	395

Esempio di ordinazione

**SERBATOIO ORIZZONTALE GREZZO 24 / 11 =**

serbatoio oriz.grezzo,cap. 24 litri, pres.di esercizio max 11 bar, completo di certificato

(\*) **SERBATOIO NUDO = SENZA STAFFE SALDATE**

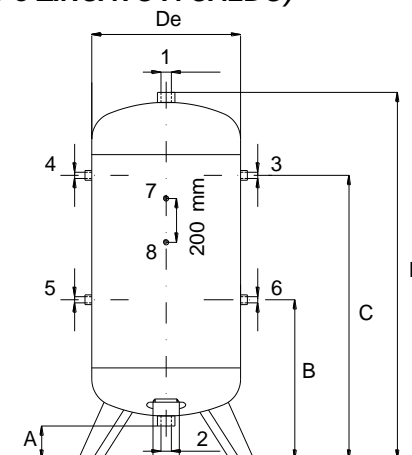
Sono disponibili i disegni tecnici di ogni singolo articolo

NB: le dimensioni sono da considerarsi indicative

## SERBATOI PER ARIA COMPRESSA

### SERBATOI VERTICALI VERNICIATI (su richiesta GREZZO o ZINCATO A CALDO)

Capacità	50 - 3.000 lt
Filettature	Cilindriche UNI - ISO 228/1
Fluido	Aria compressa/ Azoto
Press. Max	11 bar (standard) oppure 16 bar (speciali)
Temp.di eser.	-10 +120°C / -10 +50° C
Certificato	2014/29/UE - 2014/68/UE (PED)
Materiale	Acciaio al carbonio
Tratt. superf.	Verniciato azzurro RAL 5015



### SERBATOI VERTICALI STANDARD PRESSIONE 11-12 BAR

	CAPAC. (litri)	PRESS. (bar)	DE (mm)	A (mm)	B (mm)	C (mm)	L (mm)	1 (in)	2 (in)	3 (in)	4 (in)	5 (in)	6 (in)	7 (in)	8 (in)	Peso (kg)
2014/29/UE	50	11	305	145	297	777	929	1/2"	1/2"	-	1/2"	-	1/2"	3/8"	-	23
	100	11	370	180	355	1055	1213	1/2"	1/2"	-	3/4"	-	3/4"	3/8"	3/8"	31
	200	11	446	175	400	1225	1557	1/2"	1/2"	-	1"	-	1"	3/8"	3/8"	55
	270	11	500	175	599	1304	1648	1/2"	1/2"	1"	-	1"	1"	3/8"	-	67
	500	11	600	155	785	1665	2050	1/2"	1/2"	1"	1"	1"	1"	3/8"	-	115
	720	11	800	145	580	1310	1745	2"	2"	2"	2"	2"	2"	3/8"	3/8"	155
2014/68/UE (PED)	900	11	800	145	875	1805	2140	2"	2"	1 1/2"	1 1/2"	1 1/2"	1 1/2"	3/8"	3/8"	194
	1000	12	800	145	770	1720	2350	2"	2"	2"	2"	2"	2"	3/8"	3/8"	210
	2000	12	1100	200	770	1970	2490	2"	2"	2"	2"	2"	2"	1/2"	1/2"	388
	3000	12	1200	140	830	2250	2990	2"	2"	2"	2"	2"	2"	1/2"	1/2"	594

### SERBATOI VERTICALI SPECIALI PRESSIONE 15-16 BAR\*

	CAPAC. (litri)	PRESS. (bar)	DE (mm)	A (mm)	B (mm)	C (mm)	L (mm)	1 (in)	2 (in)	3 (in)	4 (in)	5 (in)	6 (in)	7 (in)	8 (in)	Peso (kg)
2014/29/UE	50	15	305	145	297	777	929	1/2"	1/2"	-	1/2"	-	1/2"	3/8"	-	23
	100	16	370	180	355	1055	1213	1/2"	1/2"	-	3/4"	-	3/4"	3/8"	3/8"	31
	150	16	396	170	385	1210	1430	1/2"	1/2"	-	1"	-	1"	3/8"	3/8"	44
	200	15	446	175	400	1225	1557	1/2"	1/2"	-	1"	-	1"	3/8"	3/8"	55
2014/68/UE (PED)	270	16	500	175	599	1304	1648	1/2"	1/2"	1"	-	1"	1"	3/8"	-	101
	500	16	600	155	785	1665	2050	2"	2"	2"	2"	2"	2"	3/8"	-	145
	1000	16	800	145	770	1720	2350	2"	2"	2"	2"	2"	2"	3/8"	3/8"	245
	2000	16	1100	170	770	2185	2740	2"	2"	2"	2"	2"	2"	1/2"	1/2"	450
	3000	16	1200	140	830	2250	2990	2"	2"	2"	2"	2"	2"	1/2"	1/2"	630

Esempio di ordinazione

**SERBATOIO VERTICALE VERNICIATO 50 / 11** =  
serbatoio verticale verniciato azzurro, capacità 50 litri,

Sono disponibili i disegni tecnici di ogni singolo articolo

NB Le dimensioni sono da considerarsi indicative

NOTA: è possibile richiedere per alcune misure, serbatoi con una pressione massima di 21 bar, 32 bar, 42 bar e per vuoto.