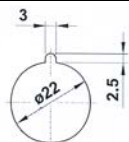


SELETTORI E ATTUATORI DA PANNELLO



Foro per montaggio a pannello con asola antirotazione.



Interfaccia doppia

(cod. INTERFACCIAD)

Disponibile su richiesta

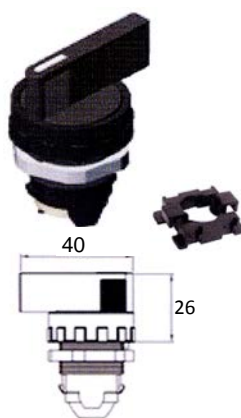
SELETTORI

A LEVA CORTA



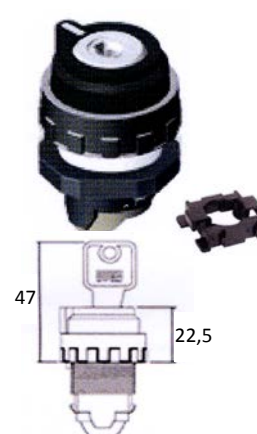
COD.	FUNZIONE
.RM 300	Bistabile
.RM 350	Monostabile
.RM 313	3 posizioni stabili
.RM 383	3 posizioni con ritorno al centro

A LEVA LUNGA



COD.	FUNZIONE
.RM 400	Bistabile
.RM 450	Monostabile
.RM 413	3 posizioni stabili
.RM 483	3 posizioni con ritorno al centro

A CHIAVE BISTABILE



COD.	FUNZIONE
.RM 200	Bistabile, chiave estraibile in 0

Disponibili nel colore standard NERO. Sono intercambiabili con le seguenti marche (vedi tabella sotto):

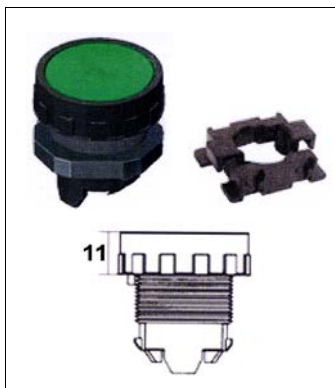
METALWORK* - CAMOZZI* - AZ* - BRETER*

(*) INTERCAMBIABILE CON

	METALWORK	CAMOZZI	AZ	WAIRCOM
.RM 300	W0351000031	200-990	RM 300 N	MCS - LCB
.RM 350	W0351000030	-	RM 350 N	MCS - LCM
.RM 313	W0351000033	-	RM 313 N	MCS - LCSB
.RM 383	W0351000032	-	RM 383 N	MCS LCSM
.RM 400	W0351000035	-	RM 400 N	-
.RM 450	W0351000034	-	RM 450 N	-
.RM 413	W0351000037	200-870	RM 413 N	-
.RM 483	W0351000036	-	RM 483 N	-
.RM 200	W0351000018	200-904	RM 200 N	MCS - CB2

SELETTORI E ATTUATORI DA PANNELLO

.RM010... - PULSANTE PROTETTO RASATO MONOSTABILE



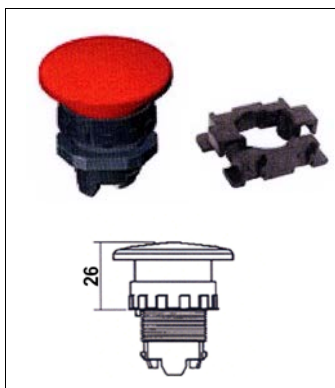
Pulsante **MONOSTABILE** fornito con portacontatto.
 Rispondenza alle seguenti norme:
 IEC/EN 60947-5-1.
 Durata meccanica: 3.000.000.
 Intercambiabile con le seguenti marche:

- **METALWORK** (cod. W0351000011) (rosso / nero).
- **CAMOZZI** (cod. 200-895).
- **AZ** (cod. RM 010 - rosso/nero/bianco).
- **WAIRCOM** (cod. MCS-PMN).

Disponibile nei colori standard
NERO (cod. .RM010N)
ROSSO (cod. .RM010R)
VERDE (cod. .RM010V)

Colori opzionali
 GIALLO (cod. .RM010G)
 BLU (cod. .RM010B)
 BIANCO (cod. .RM010BI)

.RM050... - FUNGO Ø 40 MONOSTABILE



Fungo **MONOSTABILE** fornito con portacontatto.
 Rispondenza alle seguenti norme:
 EN 60947-5-1 VDE 0660 IEC 947-5.
 Grado di protezione: IP 55.
 Durata meccanica: 3.000.000.
 Intercambiabile con le seguenti marche:

- **METALWORK** (cod. W0351000013 rosso
cod. W0351000017 nero).
- **CAMOZZI** (cod. 200-975).
- **AZ** (cod. RM 050).
- **WAIRCOM** (cod. MCS-FMR).

Disponibile nei colori standard
NERO (cod. .RM050N)
ROSSO (cod. .RM050R)
VERDE (cod. .RM050V)

A richiesta anche con diametro
 30 mm
 60 mm (solo colore rosso)

.RM065R - FUNGO Ø 40 AD AGGANCIAMENTO E SBLOCCO A ROTAZIONE



Fungo fornito con portacontatto
 Rispondenza alle norme.
 EN 60947-5-1 VDE 0660 IEC 947-5
 Grado di protezione: IP 55
 Durata meccanica: 500.000
 Intercambiabile con

- **METALWORK** (cod. W0351000014)
- **CAMOZZI** (cod. 200-972)
- **AZ** (cod. RM 065R)
- **WAIRCOM** (cod. MCS-FBR)

Disponibile nel colore standard
ROSSO (cod. .RM065R-40)

A richiesta anche con diametro
 30 mm
 60 mm