

## VALVOLE A MEMBRANA PER DEPOLVERAZIONE - serie RMF -

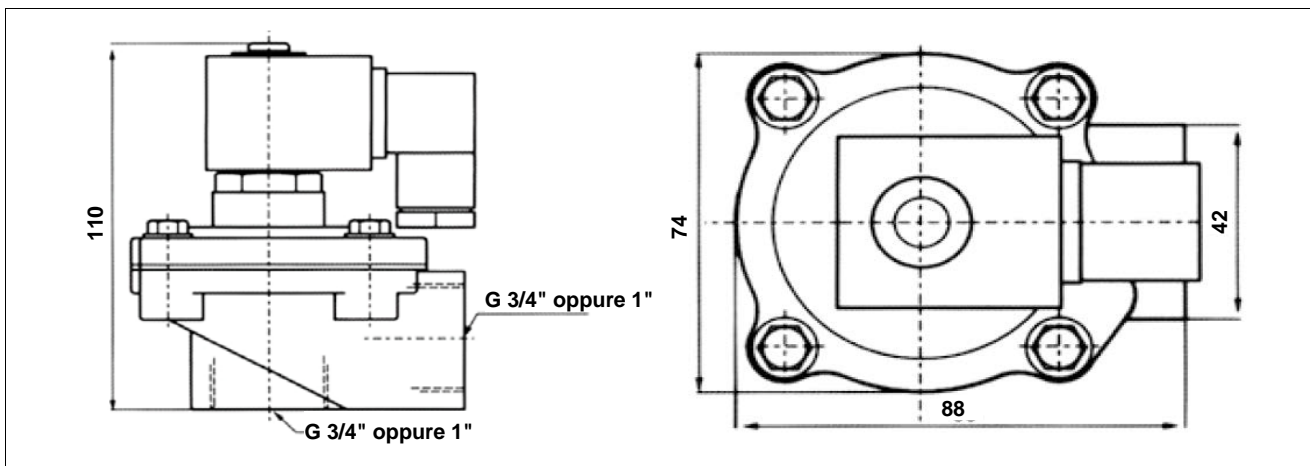
*Intercambiabili ed alternative ad ASCO - MECAIR - GOYEN*

Nei filtri industriali è necessario utilizzare, per lo scuotimento delle maniche e la conseguente caduta delle polveri, valvole con caratteristiche particolari.

Caratteristiche peculiari di queste valvole sono l'apertura estremamente rapida e la portata istantanea elevata, tali da consentire un'adeguata "onda d'urto" atta a pulire il mezzo filtrante con un minimo consumo d'aria compressa.

La gamma comprende 6 modelli da 3/4" a 3" tutti filettati gas femmina. I modelli con filettatura da 1" 1/2 in avanti sono tutti a doppia membrana. Il particolare design assicura un intervento estremamente rapido, un'elevatissima portata e grande facilità d'installazione.

### RMF-Z-20 / RMF-Z-25 PILOTAGGIO ELETTRICO

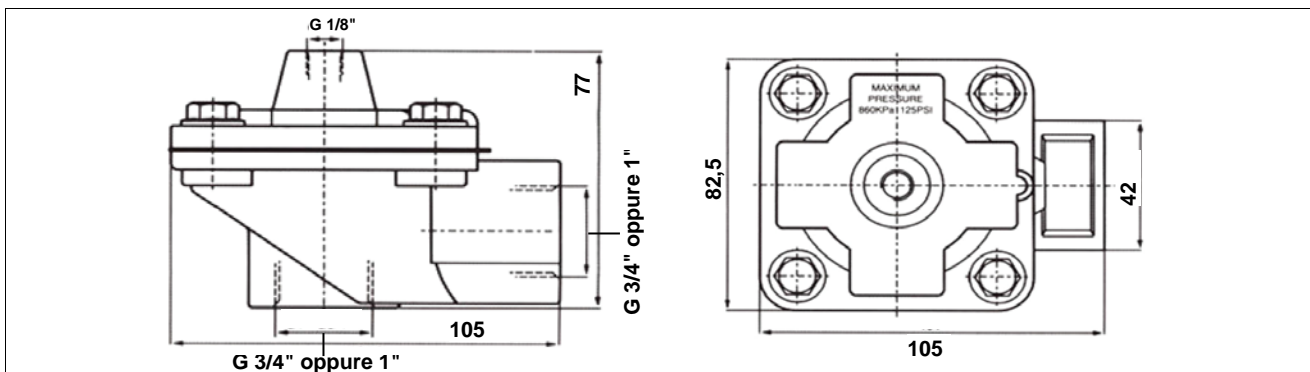


	RMF-Z-20	RMF-Z-25
pressione d' esercizio	0,3 - 0,8 Mpa	
temperatura ambiente	- 5° / + 55° C	
umidità	< 85%	
fluido	aria filtrata	
voltaggio	24 V. DC - 24 V. AC - 110 V. AC - 220 V. AC	
durata della valvola	oltre 1 milione di cicli	
orifizio	Ø 20	Ø 25
filetto	G 3/4"	G 1"



**N.B:** Le valvole vengono fornite separatamente dalle bobine. In fase di ordine specificare la tensione.

### RMF-Q-20P / RMF-Q-25P PILOTAGGIO PNEUMATICO



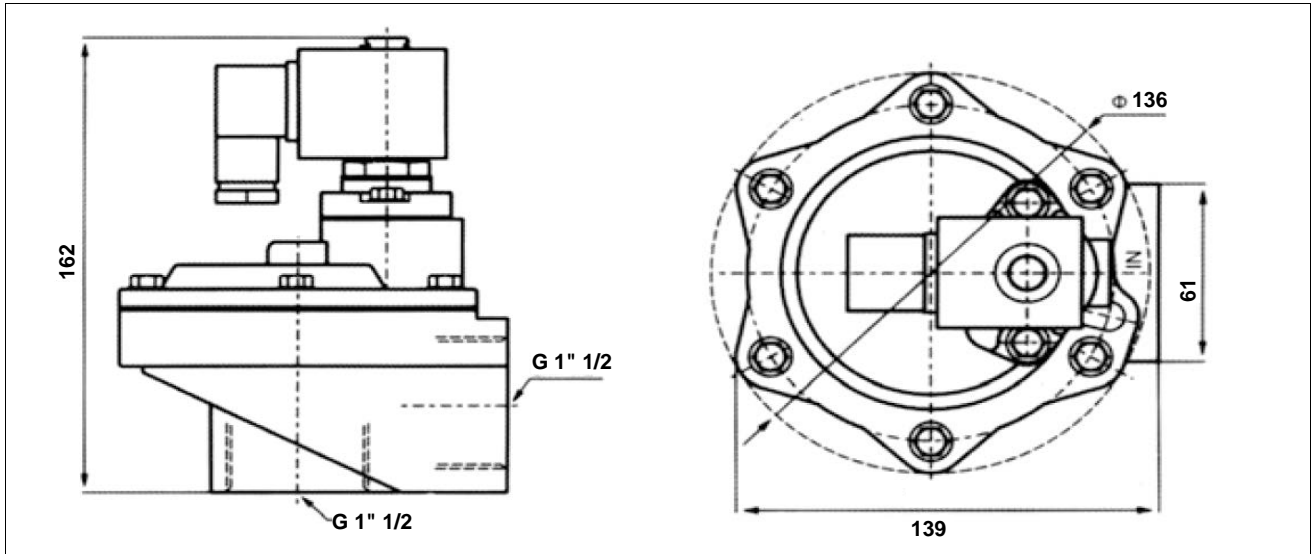
	RMF-Q-20P	RMF-Q-25P
pressione d' esercizio	0,3 - 0,8 Mpa	
temperatura ambiente	- 5° / + 55° C	
umidità	< 85%	
fluido	aria filtrata	
durata della valvola	oltre 1 milione di cicli	
orifizio	Ø 20	Ø 25
filetto	G 3/4"	G 1"



**VALVOLE A MEMBRANA PER DEPOLVERAZIONE - serie RMF -**

*Intercambiabili ed alternative ad ASCO - MECAIR - GOYEN*

**RMF-Z-40S - PILOTAGGIO ELETTRICO**



<b>RMF-Z-40S</b>	
pressione d' esercizio	0,3 - 0,8 Mpa
temperatura ambiente	- 5° / + 55° C
umidità	< 85%
fluido	aria filtrata
voltaggio	24 V. DC - 24 V. AC - 110 V. AC - 220 V. AC
durata della valvola	oltre 1 milione di cicli
orifizio	Ø 40
filetto	G 1" 1/2



N.B: Le valvole vengono fornite separatamente dalle bobine. In fase di ordine specificare la tensione.

**BOBINE per la serie RMF-Z-20 e RMF-Z-25**

RMF-BOB20/25-02400	bobina 24V DC con connettore DIN 43650A
RMF-BOB20/25-02450	bobina 24V AC con connettore DIN 43650A
RMF-BOB20/25-11050	bobina 110V AC con connettore DIN 43650A
RMF-BOB20/25-22050	bobina 220V AC con connettore DIN 43650A



**BOBINE per la serie RMF-Z-40S**

RMF-BOB40-02400	bobina 24V DC con connettore DIN 43650A
RMF-BOB40-02450	bobina 24V AC con connettore DIN 43650A
RMF-BOB40-11050	bobina 110V AC con connettore DIN 43650A
RMF-BOB40-22050	bobina 220V AC con connettore DIN 43650A



**MEMBRANE**

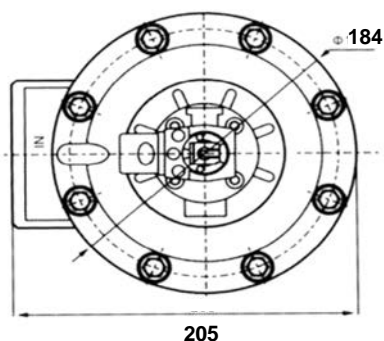
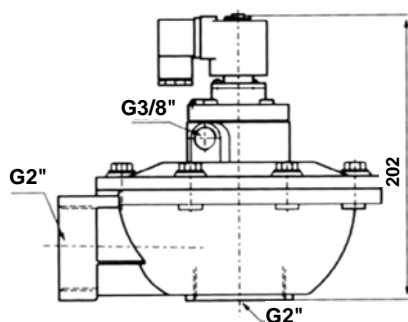
RMF-FX999-Z-25	membrana ricambio per serie <b>RMF-Z-20</b> e <b>RMF-Z-25</b>
RMF-FX999-Z-40S	doppia membrana ricambio + molla per serie <b>RMF-Z-40S</b>

## VALVOLE A MEMBRANA PER DEPOLVERAZIONE - serie RMF -

*Intercambiabili ed alternative ad ASCO - MECAIR - GOYEN*

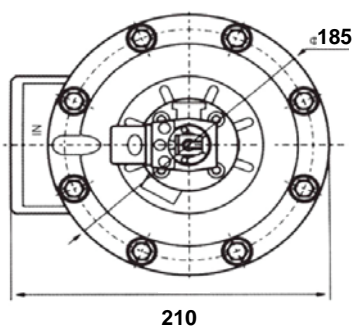
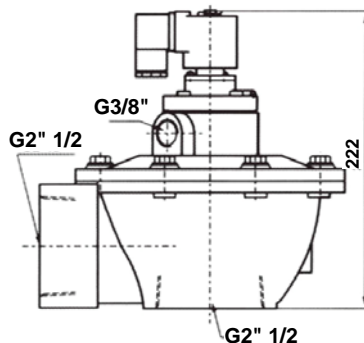
### RMF-Z-50S

PILOTAGGIO ELETTRICO



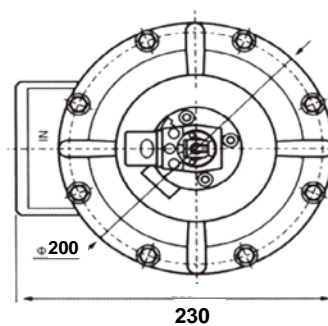
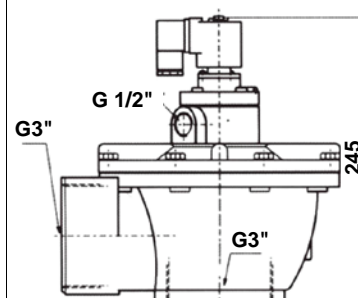
### RMF-Z-62S

PILOTAGGIO ELETTRICO



### RMF-Z-76S

PILOTAGGIO ELETTRICO



	RMF-Z-50S	RMF-Z-62S	RMF-Z-76S
pressione d' esercizio	0,3 - 0,8 Mpa	0,3 - 0,8 Mpa	0,3 - 0,8 Mpa
temperatura ambiente	- 5° / + 55° C	- 5° / + 55° C	- 5° / + 55° C
umidità	< 85%	< 85%	< 85%
fluido	aria filtrata	aria filtrata	aria filtrata
voltaggio	24 V. DC - 24 V. AC	24 V. DC - 24 V. AC	24 V. DC - 24 V. AC
	110 V. AC - 220 V. AC	110 V. AC - 220 V. AC	110 V. AC - 220 V. AC
durata della valvola	oltre 1 milione di cicli	oltre 1 milione di cicli	oltre 1 milione di cicli
orifizio	Ø 50	Ø 62	Ø 76
filetto	G 2"	G 2" 1/2	G 3"



**NOTE**

A series of horizontal lines for writing, with a large, faint watermark of the panther logo overlaid across the middle section of the page.