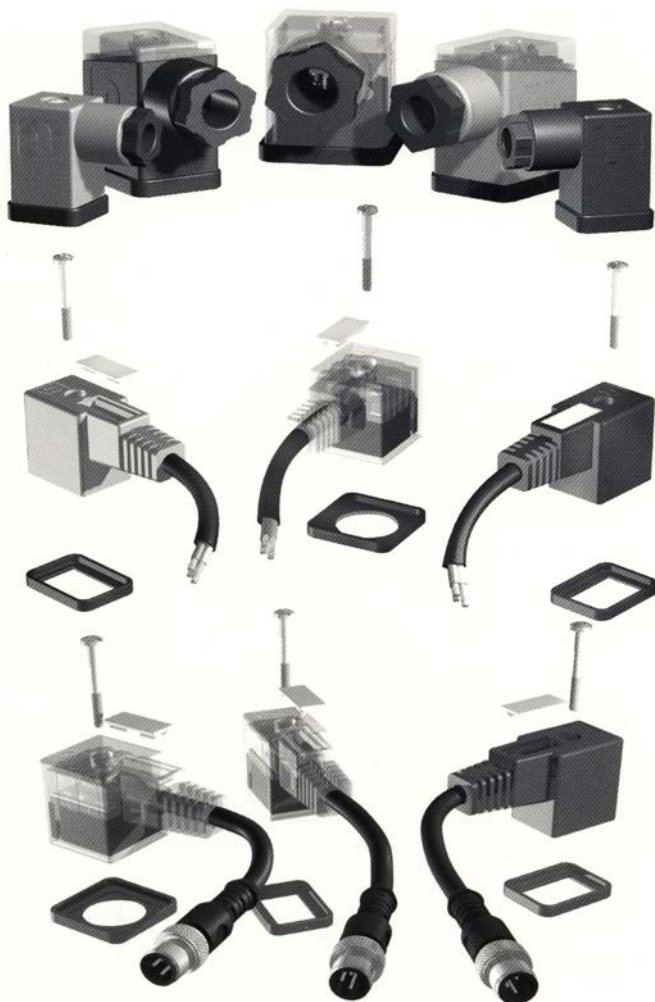


**CONNETTORI NASS MAGNET PER BOBINE ELETTRICHE**

Stabilimento di produzione a Veszprém (Ungheria) della Nass Magnet Hungary (ex Precision Controls.)



**NASS MAGNET- Hungary** (conosciuta fino al 2010 solo come Precision Controls Bt) con sede in Veszprém (Ungheria) a circa 100 km. da Budapest produce connettori elettrici per bobine e componenti elettromeccanici.

**NASS MAGNET** gmbh, con sede in Hannover Germania è la capogruppo di una realtà di aziende con oltre 300 dipendenti leader nella produzione di bobine elettromagnetiche ed operatori meccanici per bobine utilizzate per valvole per aria compressa e gas inerti oltrechè produttrice di sistemi elettromagnetici per l'industria automobilistica.

Il gruppo **NASS MAGNET** dispone di una rete di distributori e filiali nel mondo per garantire il miglior livello di assistenza pre e post vendita.

Nass Magnet-Precision Control Bt è nata come completamento essenziale per il gruppo e si sta affermando nel mondo, al pari di tutta la produzione **NASS MAGNET**, per l'elevatissimo livello qualitativo, per l'attenzione rivolta all'adeguamento alle normative vigenti in materia di sicurezza ambientale e per l'uomo, e per un livello di prezzi che, rapportato al prodotto offerto, rappresenta sempre una piacevole sorpresa per il cliente.

L'ampiezza dell'offerta di tipologie e di versioni realizzabili, unita a soluzioni tecniche all'avanguardia, pongono la gamma dei connettori **NASS MAGNET** all'attenzione di costruttori e distributori che hanno scelto la qualità come loro punto di forza.

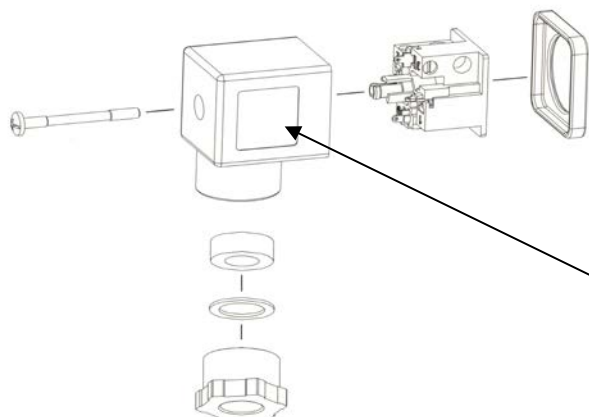
**CONNETTORI NASS MAGNET PER BOBINE ELETTRICHE**

Vi vengono qui mostrati parte delle certificazioni di conformità alle varie normative vigenti nel mondo ottenuti dai prodotti **NASS MAGNET**. Ogni azienda del gruppo **NASS MAGNET**, opera ed è certificata conformemente alle norme ISO 9001:2000.

**Certificati conformi alle varie normative vigenti**



I connettori **NASS MAGNET** sono utilizzabili nei più svariati settori industriali e l'azienda è in grado di realizzare applicazioni speciali su richiesta del cliente.  
 I connettori **NASS MAGNET** sono inoltre personalizzabili (per un quantitativo minimo di almeno 5000 pezzi per tipo alla volta) con il logo del cliente nello spazio indicato in figura e stampato sui due lati del connettore.



Questa opzione costa al cliente solo l'esecuzione del tassello personalizzato per lo stampo relativo al tipo di connettore prescelto.  
 Inoltre, su richiesta, il connettore **NASS MAGNET** può essere fornito smontato come in figura in confezione singola (sacchetto in polietilene termosaldato) al posto della confezione standard.  
 Questa soluzione è particolarmente gradita ai rivenditori per la sua praticità.

EVENTUALE LOGO CLIENTE

**SOGEAC** srl, distributore per l'Italia dei connettori **NASS MAGNET**, mette a disposizione dei clienti la sua struttura tecnico-commerciale ed il materiale del suo stock di magazzino per diffondere sul territorio questi prodotti adeguati ad un mercato sempre più consapevole dei vantaggi connessi con la qualità.

## CONNETTORI NASS MAGNET PER BOBINE ELETTRICHE



### CONNETTORI ELETTRICI NORMALIZZATI - GENERALITA'

I connettori vengono utilizzati per collegamenti elettrici in diverse applicazioni: la più comune riguarda la connessione con dispositivi elettromagnetici, idraulici e pneumatici come ad esempio le valvole con solenoide. Possono inoltre essere impiegati come presa-spina su pressostati, sensori di tutti i tipi, motori e moto-riduttori di bassa potenza ed in molti altri impieghi industriali dove necessita una connessione veloce e sicura.

Sono disponibili circuiti di segnalazione presenza della tensione (mediante LED) e dispositivi di protezione con l'impiego di varistori. Tutti i connettori offrono una protezione completa contro getti d'acqua secondo le norme EN60529 (classe di protezione IP 65 e IP 67 su richiesta) quando vengono correttamente installati con le relative viti di fissaggio e guarnizioni di tenuta che completano ogni imballo e correttamente accoppiati. Rispondono inoltre alle norme VDE 0110-1/89, tensione di lavoro fino a 250 V, Categoria Sovratensione II, Grado di impiego 3 per quanto riguarda la classe di isolamento.

In tutti i connettori l'unione tra il portacontatti e la protezione esterna è a scatto per garantire sia un bloccaggio sicuro sia un montaggio veloce ed economico. La sicurezza del bloccaggio è essenziale per garantire una completa protezione dell'operatore durante la manipolazione del connettore. Il porta contatti può poi essere facilmente estratto dalla custodia esterna mediante un cacciavite. Tale operazione permette inoltre un libero orientamento del contatto terra secondo necessità.

### CONNETTORI CON CIRCUITO INTEGRATO

La descrizione qui di seguito riportata è tesa ad una conoscenza del funzionamento dell'elettrovalvola, nonché della sua necessità di protezione per porre l'utilizzatore in grado di operare in modo corretto e rispondente alle esigenze dettate dalle norme di sicurezza per gli impianti e per gli operatori.

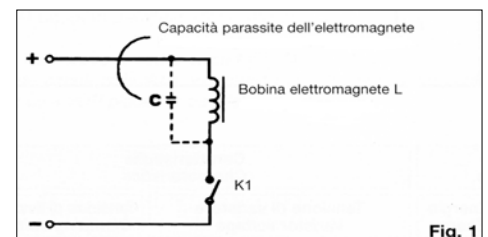
#### Comando con contatto meccanico (interruttore, relè, microswitch, ecc.)

In figura 1 si vede un semplice circuito induttivo con solenoide L, corrente continua e contatto K1

La chiusura di un contatto che comanda un carico induttivo o capacitivo può apparire a prima vista veloce e sicura. In realtà, a causa della natura del contatto e soprattutto del tipo di carico si generano onde di sovratensione che possono arrivare anche a 10 volte il valore nominale. Queste diminuiscono notevolmente la vita del contatto stesso e di tutte le apparecchiature che sono sottoposte alla stessa differenza di potenziale. Allo scopo di prevenire danni ai dispositivi in rete esistono diversi tipi di protezione. Tra questi vari tipi di protezione abbiamo ritenuto di gestire come standard la versione con VDR in parallelo all'elettrovalvola (vedi fig. 2)

#### Significato di VDR ( o varistore)

Il VDR (Voltage - Dependent - Resistor) è un componente elettrico che viene montato in parallelo all'avvolgimento (generatore impulsi di sovratensione). Il VDR è un semiconduttore con la caratteristica di diventare conduttore ad una determinata tensione. Con questo principio l'impulso di sovratensione creato viene dissipato dall'avvolgimento stesso sotto forma di calore.

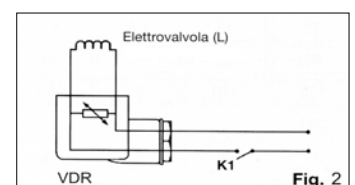


### SCHEMA APPLICATIVO

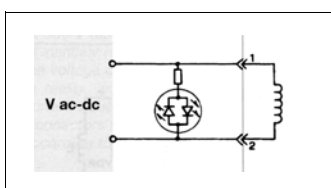
All'apertura di K1 l'energia viene dissipata nel VDR e nel solenoide L.

#### Vantaggi:

- la tensione su K1 sale fino a + V blocco del VDR;
- funzionamento indifferente alla polarità della tensione d'ingresso in corrente continua;
- può funzionare anche in corrente alternata;
- breve tempo di diseccitazione
- non vengono generati disturbi all'alta tensione se il VDR è a bassa tensione.

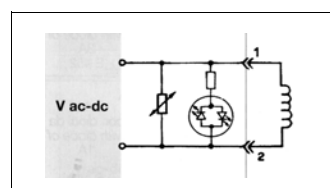


### DESCRIZIONE CIRCUITI GESTITI A STOCK DI MAGAZZINO



**CIRCUITO 1** -  
con LED bipolare,  
colore rosso.

Tensione LED 24 - 110 - 220 Volt  
sia AC che DC.  
Per URS102/7 solo 24 Volt e 110 Volt



**CIRCUITO 3** -  
con LED bipolare,  
colore rosso e VDR di protezione  
contro le sovratensioni  
provenienti dall'alimentazione  
e dal carico all'apertura.

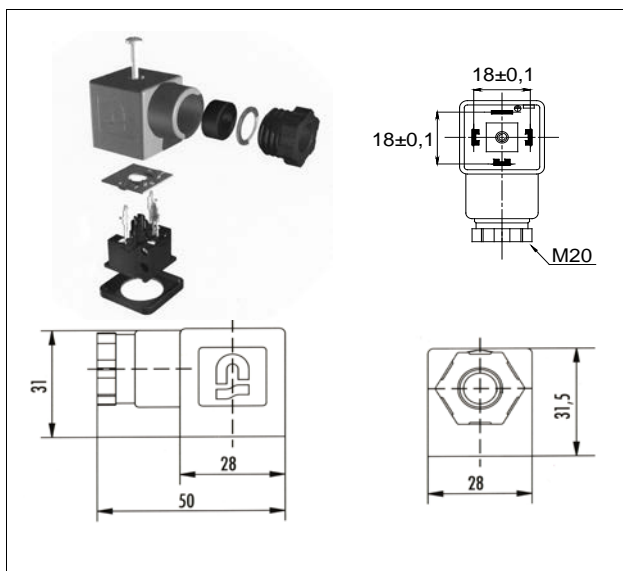
Tensione LED 24 - 110 - 220 Volt  
sia AC che DC.  
Per URS102/7 solo 24 Volt e 110 Volt

## CONNETTORI NASS MAGNET PER BOBINE ELETTRICHE



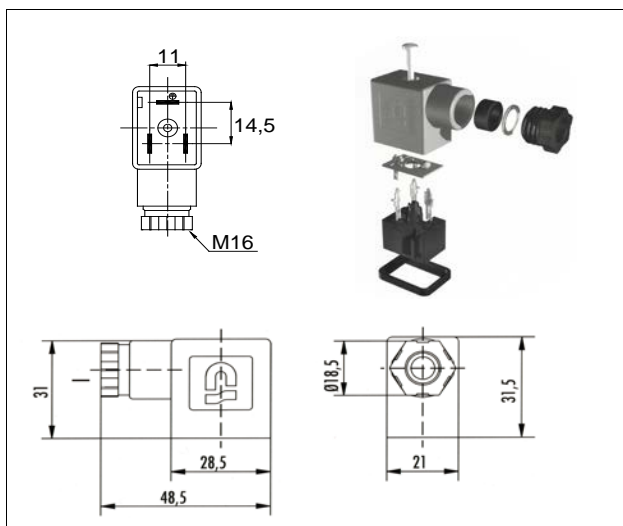
### DESCRIZIONE DEI CONNETTORI GESTITI A STOCK DI MAGAZZINO

#### DIN 43650 - FORMA A



E' fornibile anche la versione con raddrizzatore (da corrente alternata a continua).

#### DIN 43650 - FORMA B INDUSTRIALE



#### CONNETTORE DA 30 mmt - DISTANZA CONTATTI 18 mmt.

Esecuzione 2 poli + terra.

Pressacavo M20 per cavo 6 - 8 mmt.

Colori : standard nero, con circuiti trasparente.

Temperatura: -25°C + 80°C nero, -25°C + 60°C trasparente.

Sezione massima conduttori: 1,5 mmq.

<b>ULR1B</b>	: standard (MAX 250 V e 10 AMPERE)
<b>ULR1B-SINGLE</b>	: standard, insacchettato singolarmente
<b>ULR1B/3P</b>	: standard, 3 poli + terra
<b>ULR1B - LED024</b>	: con LED 24V sia AC che DC
<b>ULR1B - LED110</b>	: con LED 110V sia AC che DC
<b>ULR1B - LED220</b>	: con LED 220V sia AC che DC
<b>ULR1B - VDR024</b>	: con LED e VDR 24V sia AC che DC
<b>ULR1B - VDR110</b>	: con LED e VDR 110V sia AC che DC
<b>ULR1B - VDR220</b>	: con LED e VDR 220V sia AC che DC

**NB: CON I CIRCUITI MASSIMO 1,5 AMPERE**

<b>ULR1B - RAD024</b>	: con RADDRIZZATORE, LED e VDR 24V
<b>ULR1B - RAD0110</b>	: con RADDRIZZATORE, LED e VDR 110V
<b>ULR1B - RAD0220</b>	: con RADDRIZZATORE, LED e VDR 220V

#### CONNETTORE DA 22 mmt - DISTANZA CONTATTI 11 mmt.

Esecuzione 2 poli + terra.

Pressacavo M16 per cavo 6 - 8 mmt.

Colori : standard nero, con circuiti trasparente.

Temperatura: -25°C + 80°C nero, -25°C + 60°C trasparente.

Sezione massima conduttori: 1,0 mmq.

<b>URS102/9</b>	: standard (MAX 250 V e 10 AMPERE)
<b>URS102/9-SINGLE</b>	: standard, insacchettato singolarmente
<b>URS102/9 - LED024</b>	: con LED 24V sia AC che DC
<b>URS102/9 - LED110</b>	: con LED 110V sia AC che DC
<b>URS102/9 - LED220</b>	: con LED 220V sia AC che DC
<b>URS102/9 - VDR024</b>	: con LED e VDR 24V sia AC che DC
<b>URS102/9 - VDR110</b>	: con LED e VDR 110V sia AC che DC
<b>URS102/9 - VDR220</b>	: con LED e VDR 220V sia AC che DC

**NB: CON I CIRCUITI MASSIMO 1,5 AMPERE**

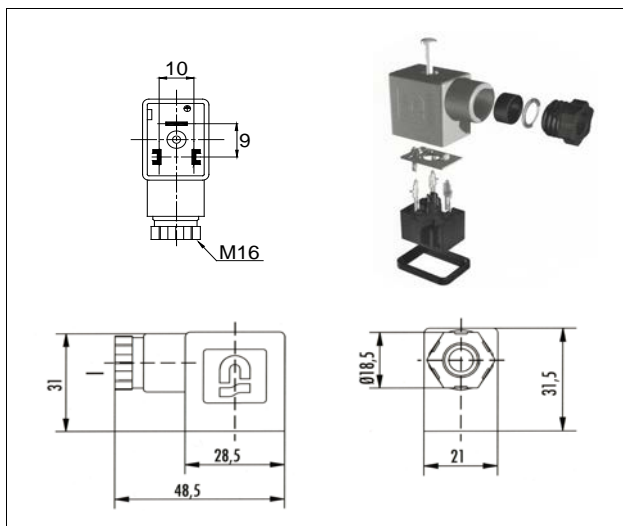


## CONNETTORI NASS MAGNET PER BOBINE ELETTRICHE



### DESCRIZIONE DEI CONNETTORI GESTITI A STOCK DI MAGAZZINO

#### DIN 43650 - FORMA B (DIN)



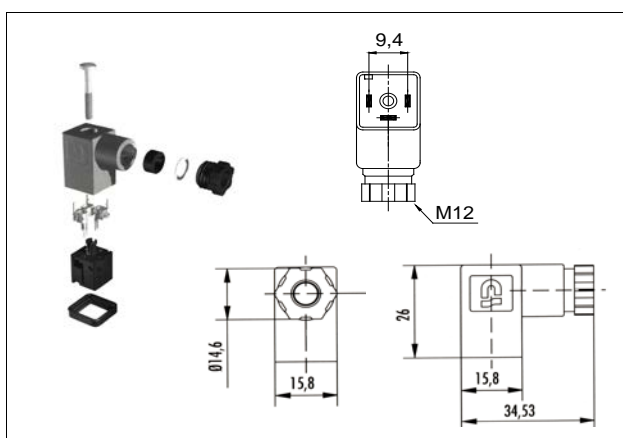
#### CONNETTORE DA 22 mm - DISTANZA CONTATTI 10 mm.

Esecuzione 2 poli + terra.  
 Pressacavo M16 per cavo 6 - 8 mm.  
 Colori : standard nero, con circuiti trasparente.  
 Temperatura: -25°C + 80°C nero, -25°C + 60°C trasparente.  
 Sezione massima conduttori: 1,0 mmq.

<b>URS102/9DIN</b>	: standard (MAX 250 V e 10 AMPERE)
<b>URS102/9DIN - VDR024</b>	: con LED e VDR 24V sia AC che DC
<b>URS102/9DIN - VDR110</b>	: con LED e VDR 110V sia AC che DC
<b>URS102/9DIN - VDR220</b>	: con LED e VDR 220V sia AC che DC

**NB: CON I CIRCUITI MASSIMO 1,5 AMPERE**

#### DIN 43650 - FORMA C (MICRO)



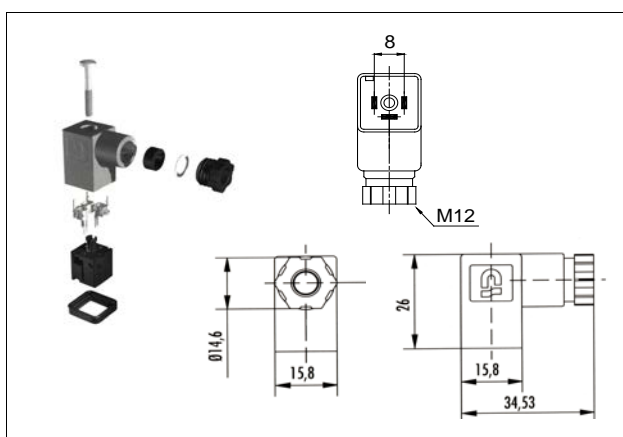
#### CONNETTORE DA 15 mm - DISTANZA CONTATTI 9,4 mm.

Esecuzione 2 poli + terra.  
 Pressacavo M12 per cavo 5 - 6 mm.  
 Colori : standard nero, con circuiti trasparente.  
 Temperatura: -25°C + 80°C nero, -25°C + 60°C trasparente.  
 Sezione massima conduttori: 0,75 mmq.

<b>URS102/7</b>	: standard (MAX 250 V e 6 AMPERE)
<b>URS102/7-SINGLE</b>	: standard, insacchettato singolarmente
<b>URS102/7 - LED024</b>	: con LED 24V sia AC che DC
<b>URS102/7 - LED110</b>	: con LED 110V sia AC che DC
<b>URS102/7 - VDR024</b>	: con LED e VDR 24V sia AC che DC
<b>URS102/7 - VDR110</b>	: con LED e VDR 110V sia AC che DC

**NB: CON I CIRCUITI MASSIMO 1 AMPERE**

#### DIN 43650 - FORMA C (DIN)



#### CONNETTORE DA 15 mm - DISTANZA CONTATTI 8 mm.

Esecuzione 2 poli + terra.  
 Pressacavo M12 per cavo 5 - 6 mm.  
 Colori : standard nero, con circuiti trasparente.  
 Temperatura: -25°C + 80°C nero, -25°C + 60°C trasparente.  
 Sezione massima conduttori: 0,75 mmq.

<b>URS102/7DIN</b>	: standard (MAX 250 V e 6 AMPERE)
<b>URS102/7DIN-SINGLE</b>	: standard, insacchettato singolarmente
<b>URS102/7DIN - LED024</b>	: con LED 24V sia AC che DC
<b>URS102/7DIN - LED110</b>	: con LED 110V sia AC che DC
<b>URS102/7DIN - VDR024</b>	: con LED e VDR 24V sia AC che DC
<b>URS102/7DIN - VDR110</b>	: con LED e VDR 110V sia AC che DC

**NB: CON I CIRCUITI MASSIMO 1 AMPERE**

## CONNETTORI DA CABLARE CERTIFICATI ATEX

### DIN 43650 - FORMA A



### CONNETTORE DA 30mm - DISTANZA CONTATTI 18 mm

ATTESTATO DI CONFORMITA': ATEX 94/9/CE  
 GRUPPO: II (\*)  
 CATEGORIA : 3 (\*)  
 ZONA DI INSTALLAZIONE: 2-22 (\*)  
 TIPO DI CONTATTO: vite con conduttore di protezione  
 DISTANZA TRA I CONTATTI: 18 mm  
 NUMERO POLI: 2 poli + terra H12 (standard)  
 3 poli + terra H12 (standard)  
 ENTRATA CAVI: PG9 / PG11 unificato  
 MASSIMA SEZIONE CONDUTTORI: 1,5 mmq  
 VITE DI FISSAGGIO : M3  
 GUARNIZIONE STANDARD: silicone  
 GRADO DI PROTEZIONE: IP 67 assemblato

ULR1B/ATEX ZONA 3GD	(2 poli + terra H12)
ULR1B/ATEX/3P ZONA 3GD	(3 poli + terra H12)

### DIN 43650 - FORMA INDUSTRIALE



### CONNETTORE DA 22 mm - DISTANZA CONTATTI 11 mm

ATTESTATO DI CONFORMITA': ATEX 94/9/CE  
 GRUPPO: II (\*)  
 CATEGORIA : 3 (\*)  
 ZONA DI INSTALLAZIONE: 2-22 (\*)  
 TIPO DI CONTATTO: vite con conduttore di protezione  
 DISTANZA TRA I CONTATTI: 11 mm  
 NUMERO POLI: 2 poli + terra H12 (standard)  
 ENTRATA CAVI: PG9 unificato  
 MASSIMA SEZIONE CONDUTTORI: 1,5 mmq  
 VITE DI FISSAGGIO : M3  
 GUARNIZIONE STANDARD: silicone  
 GRADO DI PROTEZIONE: IP 67 assemblato

URS102/9/ATEX ZONA 3GD	(2 poli + terra H12)
------------------------	----------------------

**NOTA BENE:** tutti i connettori certificati ATEX sono imballati singolarmente con vite di fissaggio, guarnizione piana ed istruzioni per l'uso con relativo certificato ATEX.

(\*) Secondo la direttiva ATEX gli apparecchi che rientrano nel **GRUPPO II, CATEGORIA 3, ZONA 2-22**, sono dispositivi per installazioni di superficie che devono garantire un livello di sicurezza adeguato durante il loro normale funzionamento. Questi apparecchi vengono usati in zone dove la presenza di un'atmosfera esplosiva (dovuta a gas o polveri) è rara o per brevi periodi.