

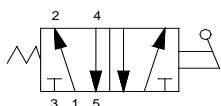
VALVOLE PNEUMATICHE YPC AD AZIONAMENTO MANUALE

SERIE HLV CON COMANDO A LEVA- caratteristiche tecniche -

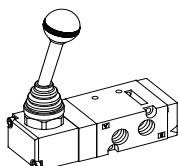
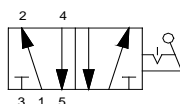


	MODELLO		
	HLV 300	HLV 400	HLV 500
Fluido	aria filtrata 50 micron, con o senza lubrificazione		
Press. esercizio	1 ÷ 8 bar		
mm ² di passaggio	13,5	18,0	35,0
Campo d'impiego	da + 5 °C a + 60 °C		
Attacchi pilotaggio	G 1/8"	G 1/4"	G 3/8"

HLV....-S 5/2 monostabile



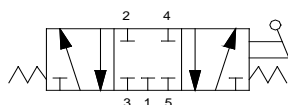
HLV....-D 5/2 bistabile



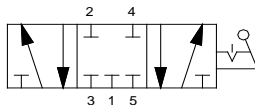
DISTINTA MATERIALI

corpo valvola	alluminio pressofuso
fondello	zama pressofusa
spola	alluminio indurito
pistoncino	resina acetlica
guarnizioni di tenuta	gomma nitrilica (NBR)
molla	acciaio INOX
leva	acciaio , NBR

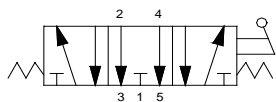
HLV....-S 5/3 centri chiusi, monostabile



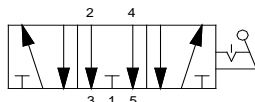
HLV....-D 5/3 centri chiusi, 3 posizioni stabili



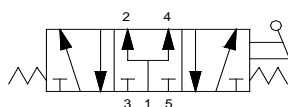
HLV....-S 5/3 centri aperti monostabile



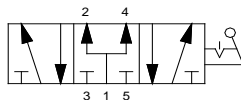
HLV....-D 5/3 centri aperti, 3 posizioni stabili



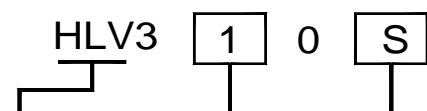
HLV....-S 5/3 centri pressione monostabile



HLV....-D 5/3 centri pressione, 3 posizioni stabili



CHIAVE CODICE



tipologia
valvola:
HLV3 = G 1/8"
HLV4 = G 1/4"
HLV5 = G 3/8"

1 = 5/2 monostabile
2 = 5/2 bistabile
3 = 5/3 centri chiusi
4 = 5/3 centri aperti
5 = 5/3 centri in press.

S = monostabile
D = 5/2 bistabile oppure
5/3, 3 posizioni stabili

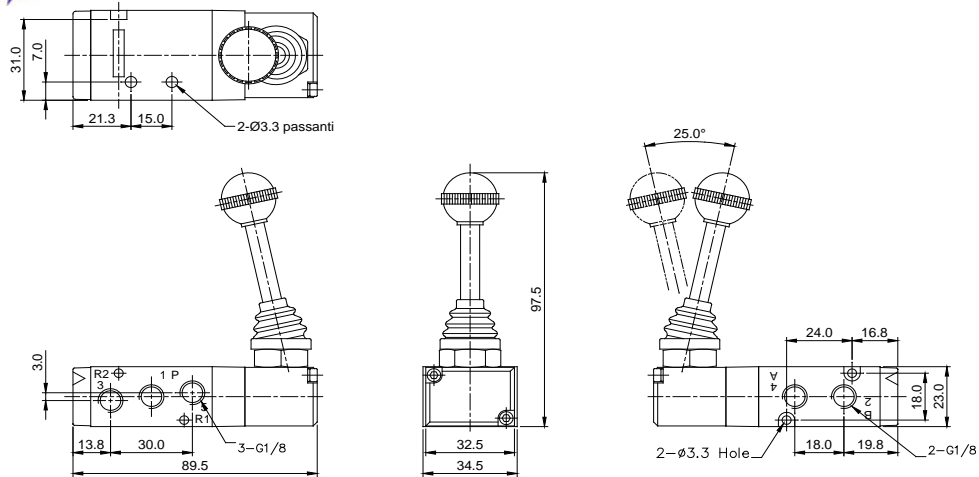
ESEMPIO DI ORDINAZIONE

HLV310-D

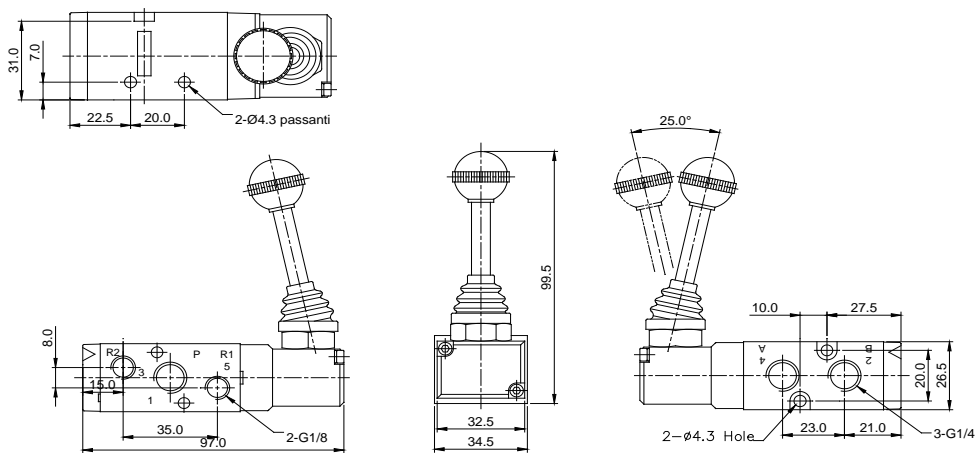
valvola con comando a leva SERIE HLV300
5/2 bistabile, con attacchi G 1/8".

VALVOLE PNEUMATICHE YPC AD AZIONAMENTO MANUALE

SERIE HLV 300 (attacchi 1/8") - dimensioni -



SERIE HLV 400 (attacchi 1/4") - dimensioni -



SERIE HLV 500 (attacchi 3/8") - dimensioni -

