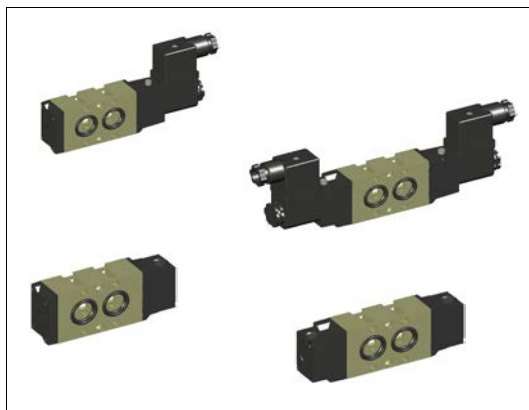


VALVOLE PNEUMATICHE YPC INTERFACCIA NAMUR 5 vie

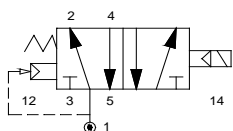
SERIE SN 3000 - SNP 3000 (attacchi 1/4") - larghezza corpo 23 mm -



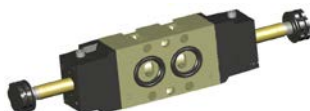
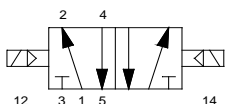
	MODELLO			
	SN3101IP / SNP3101		SN3200IP / SNP3202	
Fluido	aria filtrata 50 micron, con o senza lubrificazione			
Press. esercizio	1,5 ÷ 10 bar		1 ÷ 10 bar	
mm ² di passaggio	18			
Campo d'impiego	da + 5 °C a + 60 °C			
Tempo di risposta	30 ms od inferiore			
Freq. di lavoro	5 Hz.			
Operat. manuale	a pulsante monostabile			
Tensioni standard	24V DC	24V AC	110V AC	220V AC
Toll. tensione	± 10 %			
Classe isolamento	classe F			
Assorbimento	per tensioni AC (4,5 VA)		per tensioni DC (2,5 W)	
Grado protezione	IP 65		con connettore DIN	
Attacchi pilotaggio	G 1/8"			

NB: SI UTILIZZANO BOBINE ELETTRICHE TIPO BOB 22 (specificare la tensione)

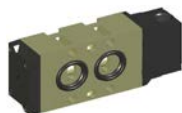
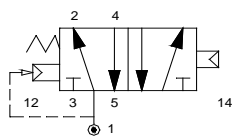
SN3101-IP-00C elettrovalvola 5/2 monostabile



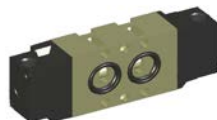
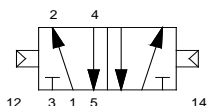
SN3200-IP-00C elettrovalvola 5/2 bistabile



SNP3101 valvola pneumatica 5/2 monostabile

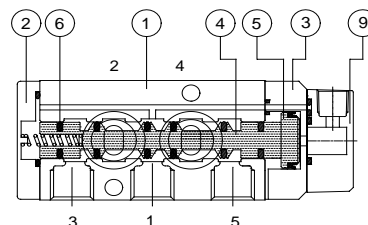
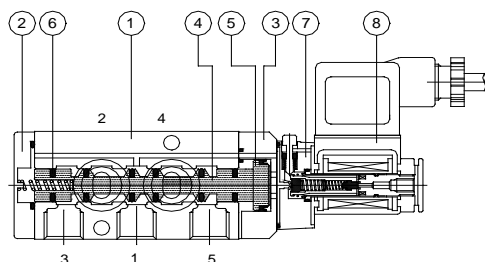


SNP3200 valvola pneumatica 5/2 bistabile



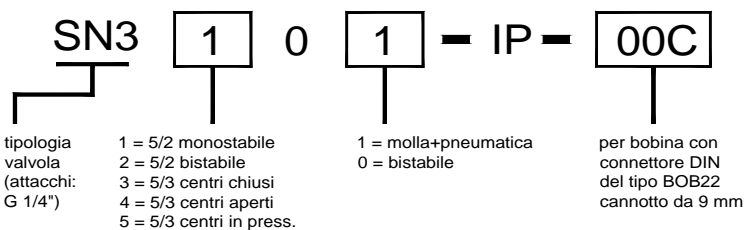
DISTINTA MATERIALI

1	corpo valvola	alluminio pressofuso
2	fondello	zama pressofusa
3	semipilota	zama pressofusa
4	spola	alluminio indurito
5	pistoncino	resina acetalica
6	guarnizioni di tenuta	gomma nitrilica (NBR)
7	pilota	termoplastico caricato
8	incapsulamento bobina	poliestere CARICATO
9	pilota pneumatico	zama pressofusa

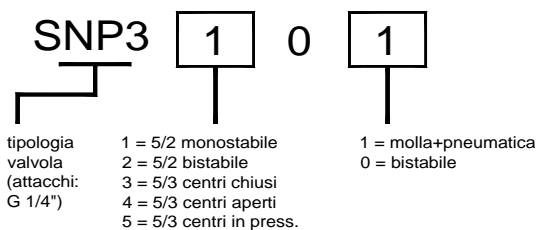


CHIAVE CODICE

ELETTROVALVOLA



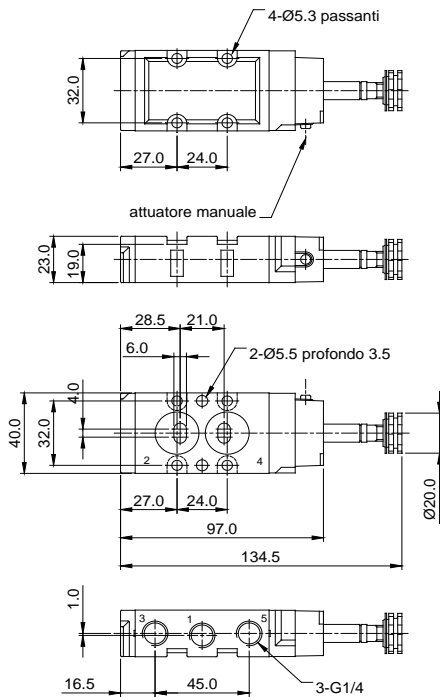
VALVOLA PNEUMATICA



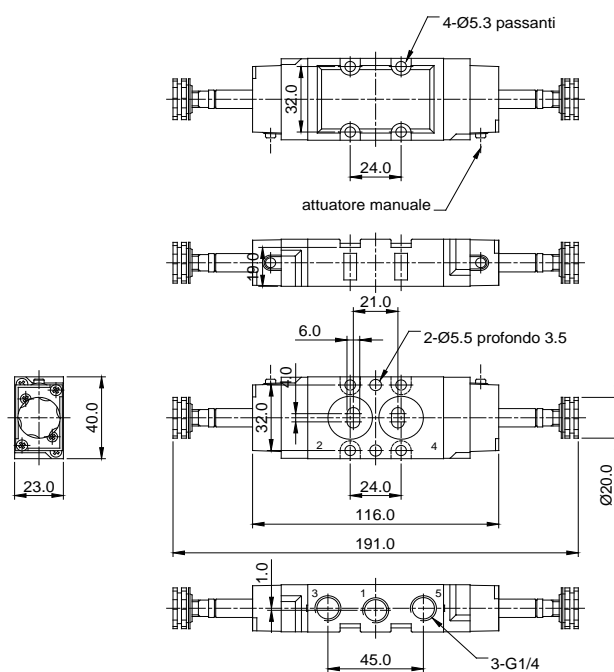
VALVOLE PNEUMATICHE YPC INTERFACCIA NAMUR 5 vie

SERIE SN 3000 (attacchi 1/4") - dimensioni -

SN 3101IP 5/2 monostabile

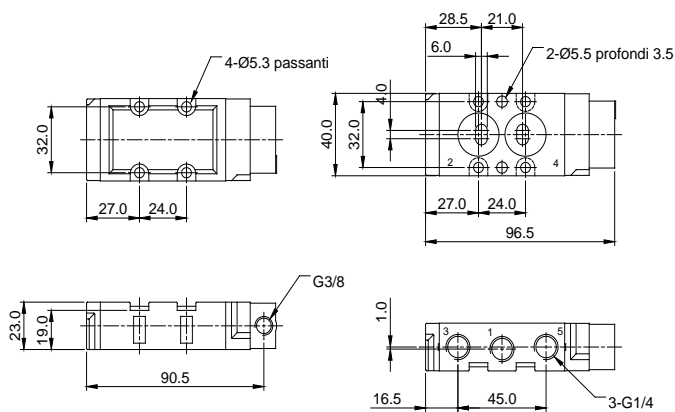


SN 3200IP 5/2 bistabile

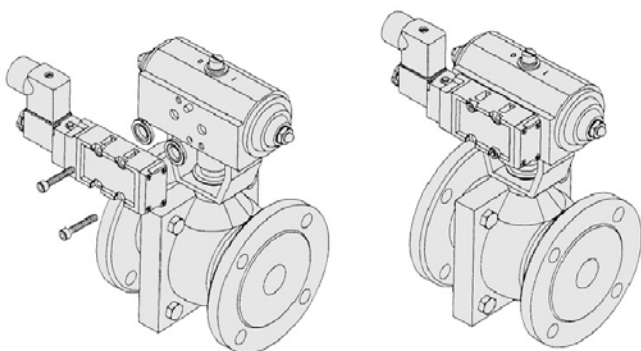
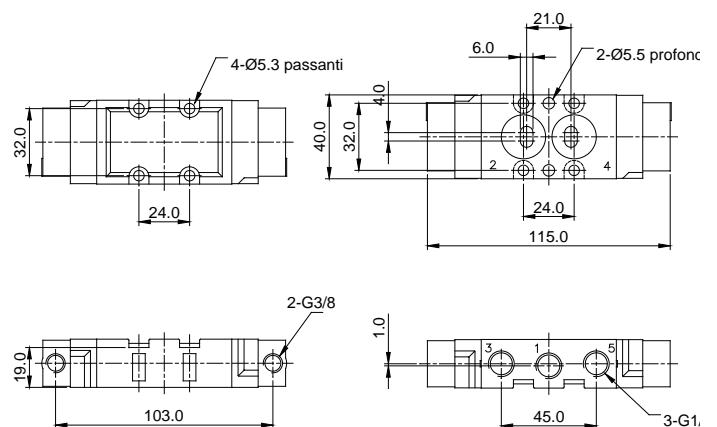


SERIE SNP 3000 (attacchi 1/4") - dimensioni -

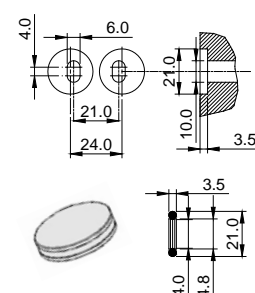
SNP 3101 5/2 monostabile



SNP 3200 5/2 bistabile



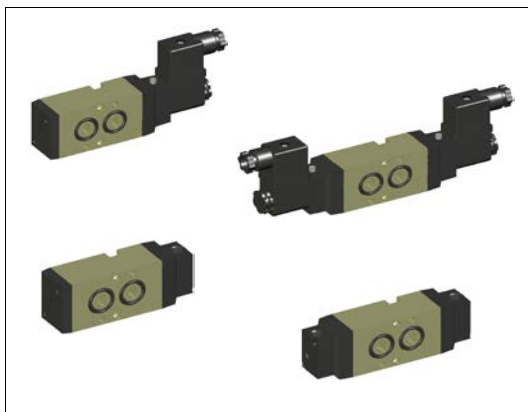
SN3000-BLK



TAPPO DI CHIUSURA IN ALLUMINIO PER TRASFORMARE LA VALVOLA DA 5/2 IN 3/2 N.C. OPPURE N.A. (SI TROVA ALL'INTERNO DELLA CONFEZIONE FORNITO DI SERIE)

VALVOLE PNEUMATICHE YPC INTERFACCIA NAMUR 5 vie

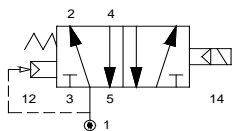
SERIE SN 4000 - SNP 4000 (attacchi 1/4") - larghezza corpo 30 mm - MODELLO



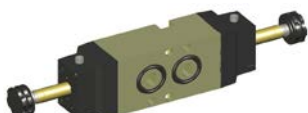
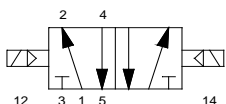
	SN4101IP / SNP4101	SN4200IP / SNP4202
Fluido	aria filtrata 50 micron, con o senza lubrificazione	
Press. esercizio	1,5 ÷ 10 bar	1 ÷ 10 bar
mm² di passaggio	32	
Campo d'impiego	da + 5 °C a + 60 °C	
Tempo di risposta	30 ms od inferiore	
Freq. di lavoro	5 Hz.	
Operat. manuale	a pulsante monostabile	
Tensioni standard	24V DC 24V AC 110V AC 220V AC	
Toll. tensione	± 10 %	
Classe isolamento	classe F	
Assorbimento	per tensioni AC (4,5 VA)	per tensioni DC (2,5 W)
Grado protezione	IP 65	con connettore DIN
Attacchi pilotaggio	G 1/8"	

NB: SI UTILIZZANO BOBINE ELETTRICHE TIPO BOB 22 (specificare la tensione)

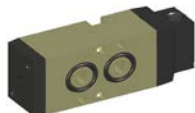
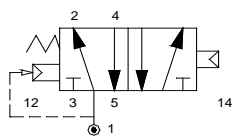
SN4101-IP-00C elettrovalvola 5/2 monostabile



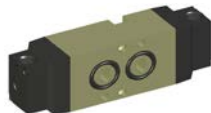
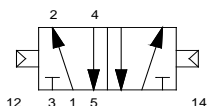
SN4200-IP-00C elettrovalvola 5/2 bistabile



SNP4101 valvola pneumatica 5/2 monostabile

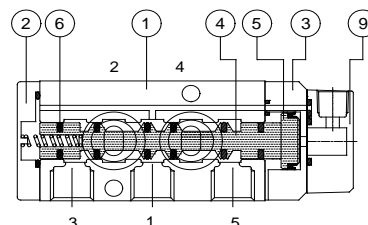
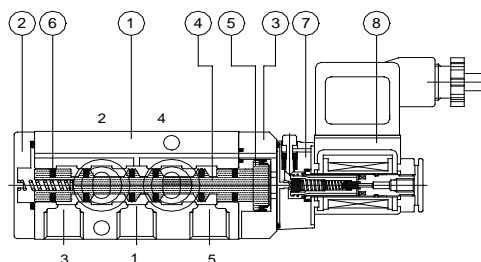


SNP4200 valvola pneumatica 5/2 bistabile



DISTINTI MATERIALI

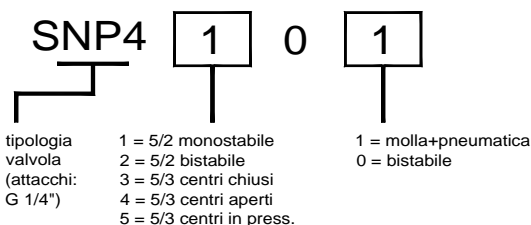
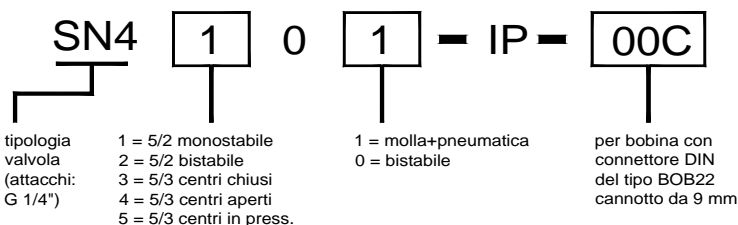
Numero	Descrizione	Materiale
1	corpo valvola	alluminio pressofuso
2	fondello	zama pressofusa
3	semipilota	zama pressofusa
4	spola	alluminio indurito
5	pistoncino	resina acetalica
6	guarnizioni di tenuta	gomma nitrilica (NBR)
7	pilota	termoplastico caricato
8	incapsulamento bobina	poliestere CARICATO
9	pilota pneumatico	zama pressofusa



CHIAVE CODICE

ELETTROVALVOLA

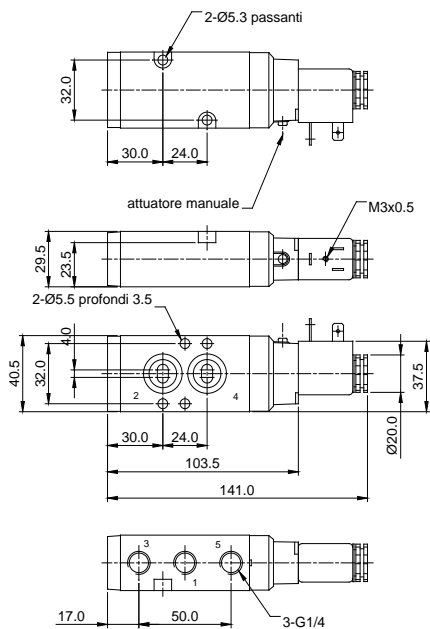
VALVOLA PNEUMATICA



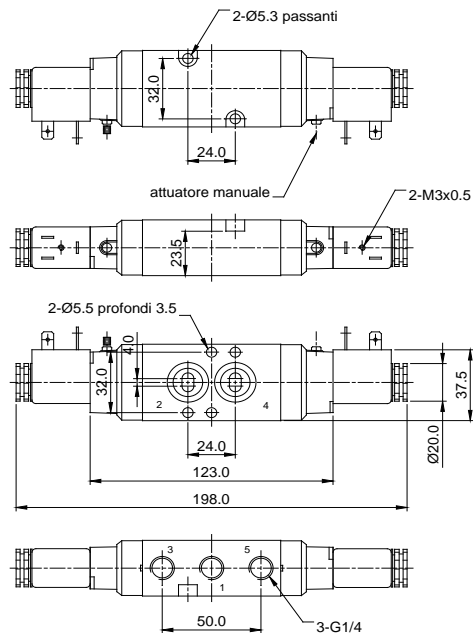
VALVOLE PNEUMATICHE YPC INTERFACCIA NAMUR 5 vie

SERIE SN 4000 (attacchi 1/4") - dimensioni -

SN 4101IP 5/2 monostabile

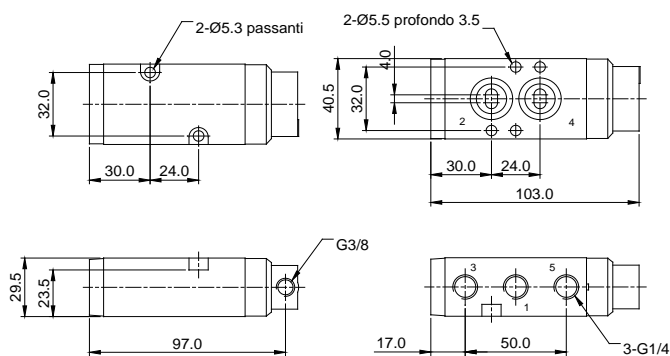


SN 4200IP 5/2 bistabile

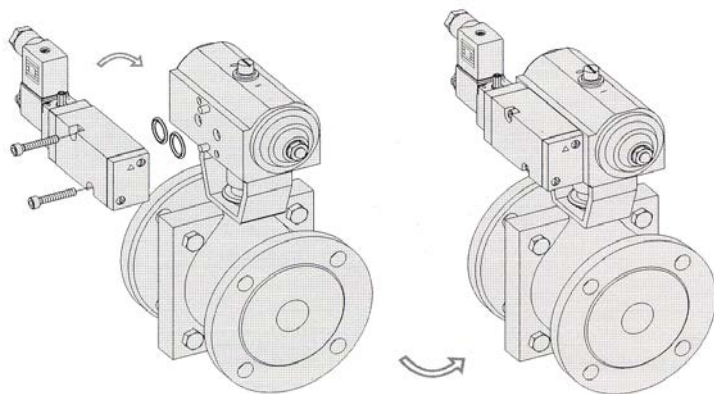
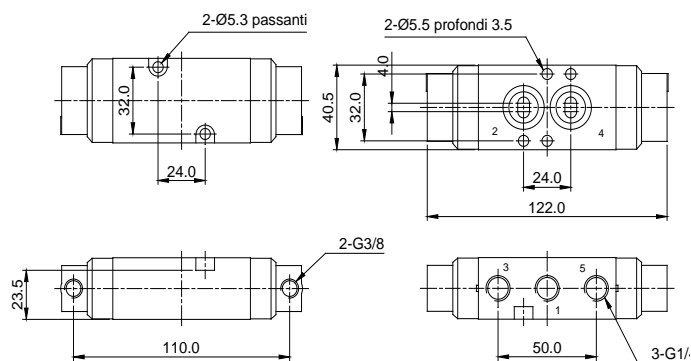


SERIE SNP 4000 (attacchi 1/4") - dimensioni -

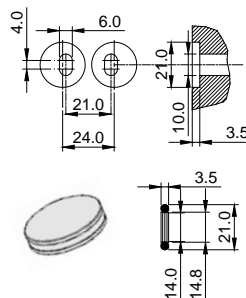
SNP 4101 5/2 monostabile



SNP 4200 5/2 bistabile



SN3000-BLK



TAPPO DI CHIUSURA IN ALLUMINIO PER TRASFORMARE LA VALVOLA DA 5/2 IN 3/2 N.C. OPPURE N.A. (SI TROVA ALL'INTERNO DELLA CONFEZIONE FORNITO DI SERIE)